

KLEMMSCHEL

Clamp, Aluminium

HANSA FLEX

Características

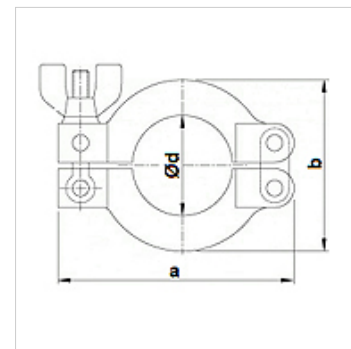
Aplicação Clamping components for small flange connections

Modelo Clamp aluminum

Norma DIN 28403
ISO 2861

Material Alumínio

Faixa de temperatura Alumínio de -156 °C até 150 °C



Nota

Faixa de pressão de 10-7 mbar até 2,5 bar

Instruções de encomenda

Outros modelos sob consulta

Artigo

Descrição	Largura (mm)	a (mm)	b (mm)	Ø d (mm)
KLEMMSCHEL 010/16	17,0	63,0	45,0	22,0
KLEMMSCHEL 020/25	17,0	73,0	52,0	32,0
KLEMMSCHEL 032/40	17,0	93,0	70,0	47,0
KLEMMSCHEL 050	22,0	114,0	95,0	62,0