

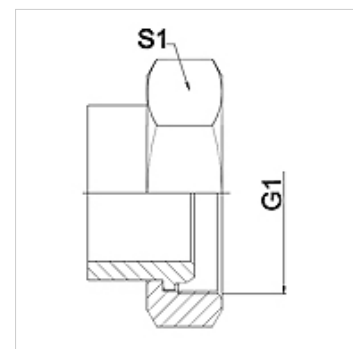
WA A

Peça de conexão ... A, aço

HANSA FLEX

Características

Campo de aplicação	Instrumentos de conexão para mangueiras metálicas
Conexão 1	rosca fêmea métrica
Tipo de vedação 1	Bucha esférica
Norma	DIN 3863
Abreviatura	DKM
Modelo	reto
Material	Aço



Nota

Modelo soldado apenas em aço inoxidável

Os tamanhos da chave indicados são valores de referência!

Instruções de encomenda

Outros modelos sob consulta

Artigo

Descrição	DN	PN (bar)	G1	S1 (mm)
WA 020 A	20	63	M 30 x 1,5	36,0
WA 025 A	25	63	M 38 x 1,5	46,0
WA 032 A	32	63	M 45 x 1,5	55,0
WA 040 A	40	40	M 52 x 1,5	60,0
WA 050 A	50	40	M 65 x 2	70,0
WA 065 A	65	40	M 78 x 2	90,0

Variantes do produto

WA A VA Peça de conexão ... A, VA, Aço inoxidável