

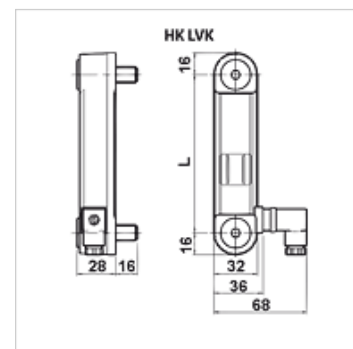
HK LVK

Indicador de nível ótico / elétrico com interruptor de temperatura

HANSA FLEX

Características

Torque de aperto max.	10 N-m
Tensão de operação	máx. 230V CA
Temperatura max.	80 °C
Pressão operacional	máx. 1 bar
Fluidos	Óleos minerais
Material	Poliamida Junta: NBR
Escopo de fornecimento	com parafusos fêmea



Artigo

Descrição	Fixação rosca	L (mm)	Função de comutação	Ponto de comutação (°C)	Peso (kg)
HK LVK 10A M12 1T7 P1	2 x M12	76	Contato de abertura	70	0,16
HK LVK 20A M12 1T7 P1	2 x M12	127	Contato de abertura	70	0,18
HK LVK 30A M12 1T7 P1	2 x M12	254	Contato de abertura	70	0,22

é acessório para os seguintes produtos

HK BAK RA	Tanque hidráulico BAKRA
HK BEK	Tanque hidráulico BEK (sem abertura de limpeza)
HK BSK	Tanque hidráulico BSK (com abertura de limpeza)