

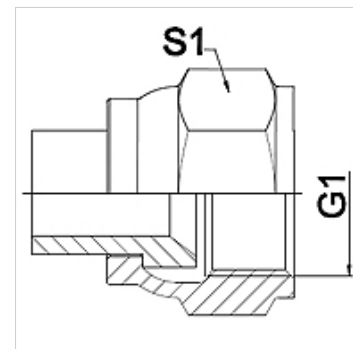
WA AJ

Peça de conexão ... AJ, aço

HANSA FLEX

Características

Campo de aplicação	Instrumentos de conexão para mangueiras metálicas
Conexão 1	Rosca fêmea UN/UNF
Tipo de vedação 1	Cone interno 74°
Norma	SAE J514
Abreviatura	DKJ
Modelo	reto
Material	Aço



Nota

Modelo soldado apenas em aço inoxidável
Os tamanhos da chave indicados são valores de referência!

Instruções de encomenda

Outros modelos sob consulta

Artigo

Descrição	DN	PN (bar)	G1	S1 (mm)
WA 006 AJ	6	275	7/16" -20 UNF	14,0
WA 008 AJ	8	275	1/2" -20 UNF	17,0
WA 010 AJ	10	275	9/16" -18 UNF	19,0
WA 013 AJ	13	275	3/4" -16 UNF	24,0
WA 016 AJ	16	210	7/8" -14 UNF	27,0
WA 020 AJ	20	210	1.11/16" -12 UN	32,0
WA 025 AJ	25	170	1.5/16" -12 UN	41,0
WA 032 AJ	32	140	1.5/8" -12 UN	50,0
WA 040 AJ	40	105	1.7/8" -12 UN	60,0
WA 050 AJ	50	80	2.1/2" -12 UN	75,0

Variantes do produto

WA AJ VA Peça de conexão ... AJ, VA, Aço inoxidável