

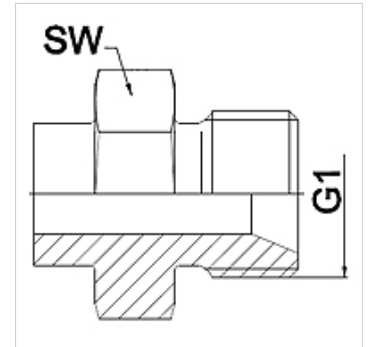
WA HB

Peça de conexão ... HB, aço

HANSA FLEX

Características

Campo de aplicação	Instrumentos de conexão para mangueiras metálicas
Conexão 1	Rosca externa BSP cilíndrica
Tipo de vedação 1	Cone interno 60°
Norma	ISO 228-1 ISO 8434-6 BS 5200
Abreviatura	AGR
Modelo	reto
Material	Aço



Nota

Modelo soldado apenas em aço inoxidável
Os tamanhos da chave indicados são valores de referência!

Instruções de encomenda

Outros modelos sob consulta

Artigo

Descrição	DN	PN (bar)	G1	SW (mm)
WA 006 HB	6	350	Rosca 1/4"	19
WA 010 HB	10	350	Rosca 3/8"	22
WA 013 HB	13	315	Rosca 1/2"	27
WA 016 HB	16	315	Rosca 5/8"	30
WA 020 HB	20	250	Rosca 3/4"	32
WA 025 HB	25	200	Rosca 1"	41
WA 032 HB	32	160	Rosca 1.1/4"	50
WA 040 HB	40	125	Rosca 1.1/2"	55
WA 050 HB	50	80	Rosca 2"	70

Variantes do produto

WA HB VA Peça de conexão ... HB, VA, Aço inoxidável