

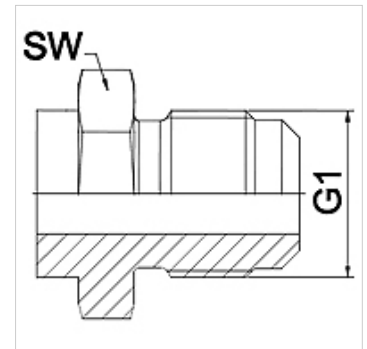
WA HJ

Peça de conexão ... HJ, aço

HANSA FLEX

Características

Campo de aplicação	Instrumentos de conexão para mangueiras metálicas
Conexão 1	Rosca externa UN/UNF
Tipo de vedação 1	Cone externo 74°
Norma	SAE J514
Abreviatura	AGJ
Modelo	reto
Material	Aço



Nota

Modelo soldado apenas em aço inoxidável
Os tamanhos da chave indicados são valores de referência!

Instruções de encomenda

Outros modelos sob consulta

Artigo

Descrição	DN	PN (bar)	G1	SW (mm)
WA 006 HJ	6	345	7/16" -20 UNF	14
WA 008 HJ	8	345	1/2" -20 UNF	14
WA 010 HJ	10	345	9/16" -18 UNF	19
WA 013 HJ	13	310	3/4" -16 UNF	22
WA 016 HJ	16	240	7/8" -14 UNF	24
WA 020 HJ	20	240	1.1/16" -12 UN	27
WA 025 HJ	25	210	1.5/16" -12 UN	36
WA 032 HJ	32	170	1.5/8" -12 UN	46
WA 040 HJ	40	140	1.7/8" -12 UN	50
WA 050 HJ	50	115	2.1/2" -12 UN	65

Variantes do produto

WA HJ VA Peça de conexão ... HJ, VA, Aço inoxidável