

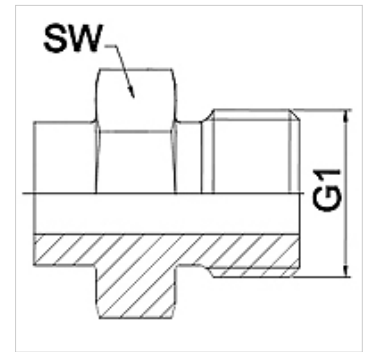
WA HR

Peça de conexão ... HR, aço

HANSA FLEX

Características

Campo de aplicação	Instrumentos de conexão para mangueiras metálicas
Conexão 1	Rosca externa BSP cilíndrica
Tipo de vedação 1	face plana
Norma	ISO 228-1
Abreviatura	AGR plano
Modelo	reto
Material	Aço



Nota

Modelo soldado apenas em aço inoxidável
Os tamanhos da chave indicados são valores de referência!

Instruções de encomenda

Outros modelos sob consulta

Artigo

Descrição	DN	PN (bar)	G1	SW (mm)
WA 006 HR	6	350	Rosca 1/4"	19
WA 010 HR	10	350	Rosca 3/8"	22
WA 013 HR	13	315	Rosca 1/2"	27
WA 016 HR	16	315	Rosca 5/8"	30
WA 020 HR	20	250	Rosca 3/4"	32
WA 025 HR	25	200	Rosca 1"	41
WA 032 HR	32	160	Rosca 1.1/4"	50
WA 040 HR	40	125	Rosca 1.1/2"	55
WA 050 HR	50	80	Rosca 2"	70

Variantes do produto

WA HR VA Peça de conexão ... HR, VA, Aço inoxidável