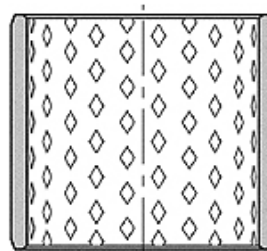


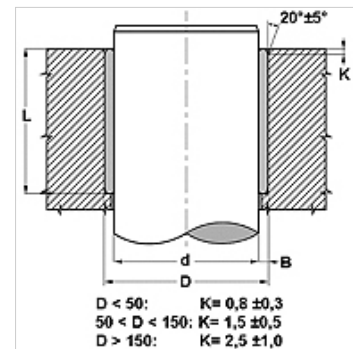
Características

Tipo	Mancal deslizante de bronze laminado, relubrificável
Complemento de tipo	As conexões são adequadas para movimentos rotativos e oscilatórios
pv	com lubrificação com massa: 2,8 N/mm ² x m/s com lubrificação com óleo: 10 N/mm ² x m/s
carga admissível	estático: 140 N/mm ² Rotação, oscilação: 70 N/mm ²
Velocidade de deslizamento max.	1,0 m/s
Coefficiente de atrito	lubrificado: 0,05 até 0,15
Coefficiente de dilatação térmica	11 x 10 ⁻⁶ K ⁻¹
Coefficiente de condutividade térmica	> 60 W (m x K) ⁻¹
Temperatura min.	-50 °C
Temperatura max.	150 °C
Compressão de superfície	140 (≤ N/mm ²)
Material	CuSn8-Bronze
Aplicação	Hidráulica
Norma	ISO 3547 DIN 1494



Toleranz / Tolerance

d	D	L
f7	H7	±0,25



Nota

É aconselhável uma lubrificação inicial com graxa, pois uma lubrificação contínua prolonga consideravelmente a vida útil do mancal deslizante.
Rugosidade do eixo a ser observada $R_a < 0,8 \mu\text{m}$.
Dureza do eixo a ser observada $150 < HB < 600$.

Descrição

- Operação isenta de manutenção.
- Relubrificável.
- Adequado para ambientes sujos.
- À prova de choque e vibração.
- Elevada carga admissível.
- Boas propriedades de fricção.
- Sem absorção de água.
- Pouca folga durante a operação.
- Alta economia de espaço.

Artigo

Descrição	d (mm)	D (mm)	L (mm)
BK 090-10 10	10	12	10
BK 090-14 15	14	16	15
BK 090-15 15	15	17	15
BK 090-16 20	16	18	20
BK 090-16 25	16	18	25
BK 090-18 15	18	21	15
BK 090-20 15	20	23	15
BK 090-20 20	20	23	20
BK 090-20 25	20	23	25
BK 090-20 30	20	23	30
BK 090-22 20	22	25	20
BK 090-22 25	22	25	25
BK 090-22 30	22	25	30
BK 090-25 15	25	28	15
BK 090-25 20	25	28	20
BK 090-25 25	25	28	25
BK 090-25 30	25	28	30
BK 090-28 20	28	31	20
BK 090-28 25	28	31	25
BK 090-28 30	28	31	30



BK 090

Conexão deslizante, BK090

Artigo

Descrição	d (mm)	D (mm)	L (mm)
BK 090-30 20	30	34	20
BK 090-30 25	30	34	25
BK 090-30 30	30	34	30
BK 090-30 40	30	34	40
BK 090-32 20	32	36	20
BK 090-32 30	32	36	30
BK 090-32 40	32	36	40
BK 090-35 15	35	39	15
BK 090-35 20	35	39	20
BK 090-35 30	35	39	30
BK 090-35 35	35	39	35
BK 090-35 40	35	39	40
BK 090-35 50	35	39	50
BK 090-40 20	40	44	20
BK 090-40 25	40	44	25
BK 090-40 30	40	44	30
BK 090-40 40	40	44	40
BK 090-40 50	40	44	50
BK 090-45 20	45	50	20
BK 090-45 25	45	50	25
BK 090-45 30	45	50	30
BK 090-45 40	45	50	40
BK 090-45 50	45	50	50
BK 090-45 60	45	50	60
BK 090-50 30	50	55	30
BK 090-50 40	50	55	40
BK 090-50 50	50	55	50
BK 090-50 60	50	55	60
BK 090-55 20	55	60	20
BK 090-55 40	55	60	40
BK 090-55 50	55	60	50
BK 090-55 60	55	60	60
BK 090-60 30	60	65	30
BK 090-60 35	60	65	35
BK 090-60 40	60	65	40
BK 090-60 50	60	65	50
BK 090-60 60	60	65	60
BK 090-65 40	65	70	40
BK 090-65 50	65	70	50
BK 090-65 60	65	70	60
BK 090-70 40	70	75	40
BK 090-70 50	70	75	50
BK 090-70 60	70	75	60
BK 090-70 70	70	75	70
BK 090-70 80	70	75	80
BK 090-75 40	75	80	40
BK 090-75 60	75	80	60
BK 090-75 80	75	80	80
BK 090-80 40	80	85	40
BK 090-80 50	80	85	50
BK 090-80 60	80	85	60
BK 090-80 80	80	85	80
BK 090-85 40	85	90	40
BK 090-85 80	85	90	80
BK 090-90 50	90	95	50
BK 090-90 60	90	95	60
BK 090-90 90	90	95	90
BK 090-100 50	100	105	50
BK 090-100 60	100	105	60
BK 090-110 60	110	115	60
BK 090-120 50	120	125	50
BK 090-130 60	130	135	60
BK 090-130 100	130	135	100



BK 090

Conexão deslizante, BK090

Artigo

Descrição	d (mm)	D (mm)	L (mm)
BK 090-140 100	140	145	100
BK 090-150 60	150	155	60
BK 090-180 60	180	185	60