

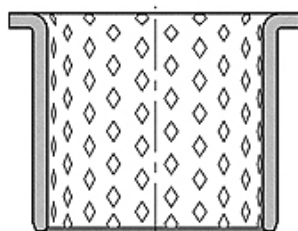
BK 090 F

Conexão deslizante, BK090-F

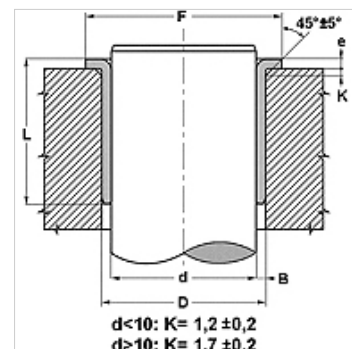
HANSA FLEX

Características

Tipo	Mancal deslizante de bronze laminado, relubrificável
Complemento de tipo	As conexões são adequadas para movimentos rotativos e oscilatórios
pv	com lubrificação com massa: 2,8 N/mm ² x m/s com lubrificação com óleo: 10 N/mm ² x m/s
carga admissível	estático: 140 N/mm ² Rotação, oscilação: 70 N/mm ²
Velocidade de deslizamento max.	1,0 m/s
Coefficiente de atrito	lubrificado: 0,05 até 0,15
Coefficiente de dilatação térmica	11 x 10 ⁻⁶ K ⁻¹
Coefficiente de condutividade térmica	> 60 W (m x K) ⁻¹
Temperatura min.	-50 °C
Temperatura max.	150 °C
Compressão de superfície	140 (≤ N/mm ²)
Material	CuSn8-Bronze
Aplicação	Hidráulica
Norma	ISO 3547 DIN 1494



Toleranz / Tolerance				
d	D	L	e	F
f7	H7	±0,25	0 -0,20	±0,50



d < 10: K = 1,2 ± 0,2
d > 10: K = 1,7 ± 0,2

Nota

É aconselhável uma lubrificação inicial com graxa, pois uma lubrificação contínua prolonga consideravelmente a vida útil do mancal deslizante.
Rugosidade do eixo a ser observada Ra < 0,8 µm.
Dureza do eixo a ser observada 150 < HB < 600.

Descrição

Operação isenta de manutenção.
Relubrificável.
Adequado para ambientes sujos.
À prova de choque e vibração.
Elevada carga admissível.
Boas propriedades de fricção.
Sem absorção de água.
Pouca folga durante a operação.
Alta economia de espaço.

Artigo

Descrição	d (mm)	D (mm)	L (mm)	e (mm)	F (mm)
BK 090-25 25 F	25	28	25	1,5	35
BK 090-30 30 F	30	34	30	2,0	45
BK 090-35 35 F	35	39	35	2,0	50
BK 090-40 40 F	40	44	40	2,0	55
BK 090-45 30 F	45	50	30	2,5	60
BK 090-50 50 F	50	55	50	2,5	65
BK 090-60 30 F	60	65	30	2,5	75
BK 090-60 60 F	60	65	60	2,5	75
BK 090-60 65 F	60	65	65	2,5	75
BK 090-65 30 F	65	70	30	2,5	80
BK 090-70 40 F	70	75	40	2,5	85
BK 090-70 70 F	70	75	70	2,5	85
BK 090-80 40 F	80	85	40	2,5	100
BK 090-80 80 F	80	85	80	2,5	100
BK 090-90 90 F	90	95	90	2,5	110
BK 090-120 90 F	120	125	90	2,5	140