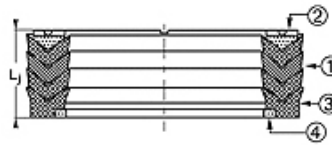
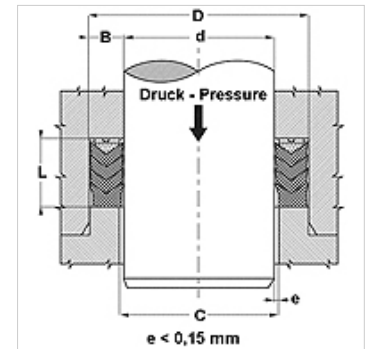


Características

Tipo	Gaxeta chevron
Pressão operacional	até 400 bar
Velocidade de deslizamento max.	0,5 m/s
Temperatura min.	-30 °C
Temperatura max.	110 °C
Fluidos	Óleos minerais Emulsões de água
Montagem	em ranhuras abertas
Material	(1) Gaxeta chevron: 1 x NBR, + 2 x NBR reforçado a fibra (2) Anel de suporte: resina de acetal/PTBR (3) Anel de pressão: NBR reforçado a fibra dura (4) Anel de suporte: resina de acetal/PTBR
Aplicação	Hidráulica



Toleranz / Tolerance		
d	D	L
H8/f7	H9	d < 200 : Lj +1,0/+1,5 d > 200 : Lj +1,5/+2,0



Descrição

elevada resistência à temperatura
Para condições de trabalho difíceis como picos de pressão.
Fortes vibrações, superfícies irregulares.

Instruções de encomenda

Em condições especiais de utilização (líquido, temperatura, pressão ...) entre em contato conosco.
Outro material disponível: FPM.

Artigo

Descrição	d (mm)	D (mm)	L (mm)
CH-177 118-NEI	30,00	45,00	22,20
CH-200 141-NEI	36,00	51,00	24,00
CH-216 157-NEI	40,00	55,00	22,62
CH-236 177-NEI	45,00	60,00	22,22
CH-255 196-NEI	50,00	65,00	24,60
CH-255 196-1-NEI	50,00	65,00	26,00
CH-284 204-NEI	52,00	72,00	32,50
CH-295 236-NEI	60,00	75,00	19,00
CH-299 236-NEI	60,00	76,00	29,00
CH-314 236-NEI	60,00	80,00	32,15
CH-326 275-NEI	70,00	83,00	25,00
CH-334 248-NEI	63,00	85,00	32,00
CH-334 255-NEI	65,00	85,00	29,00
CH-354 275-NEI	70,00	90,00	30,00
CH-393 314-NEI	80,00	100,00	30,00
CH-413 334-1-NEI	85,00	105,00	30,00
CH-511 433-NEI	110,00	130,00	30,00

Variantes do produto

CH Gaxeta chevron, CH, (1) Gaxeta chevron: 1 x NBR, + 2 x NBR reforçado a fibra