

# CH3

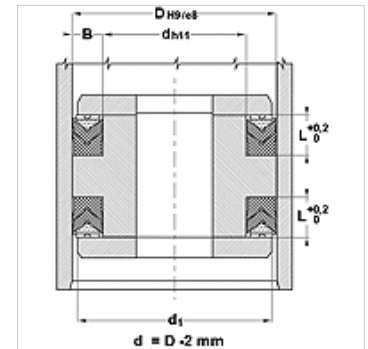
## Gaxeta chevron de êmbolo CH3

### Características

<b>Tipo</b>	Gaxeta chevron para êmbolo
<b>Pressão operacional</b>	até 400 bar
<b>Velocidade de deslizamento max.</b>	0,5 m/s
<b>Temperatura min.</b>	-30 °C
<b>Temperatura max.</b>	110 °C
<b>Fluidos</b>	Óleos minerais Emulsões de água
<b>Montagem</b>	em êmbolo de várias peças
<b>Material</b>	(1) Anel de pressão: NBR reforçado a fibra dura (2) Gaxeta chevron: NBR reforçado com fibra (3) Anel de suporte: resina de acetal/PTBR
<b>Aplicação</b>	Hidráulica



Toleranz / Tolerance			
D	d	d1	L
H9 / e8	h11	0/-0,30	0/+0,30



### Descrição

elevada resistência à temperatura  
Para condições de trabalho difíceis como picos de pressão.  
Fortes vibrações, superfícies irregulares.

### Instruções de encomenda

Em condições especiais de utilização (líquido, temperatura, pressão ...) entre em contato conosco.  
Outro material disponível: FPM.

### Artigo

Descrição	D (mm)	d (mm)	L (mm)
CH3-030	30	20	9,3
CH3-032	32	20	10,9
CH3-040	40	25	11,5
CH3-045	45	30	11,5
CH3-050	50	35	11,5
CH3-055	55	40	11,5
CH3-060	60	45	11,5
CH3-063	63	48	13,0
CH3-065	65	50	13,0
CH3-070	70	50	15,2
CH3-080	80	60	15,2
CH3-090	90	70	21,2
CH3-100	100	80	21,2
CH3-110	110	90	21,2
CH3-115	115	95	21,2
CH3-125	125	100	25,8
CH3-140	140	115	25,8
CH3-150	150	120	29,0
CH3-160	160	130	29,0
CH3-180	180	150	31,5
CH3-200	200	170	33,5
CH3-225	225	195	33,5
CH3-250	250	220	33,5
CH3-300	300	270	33,5