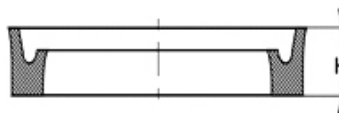
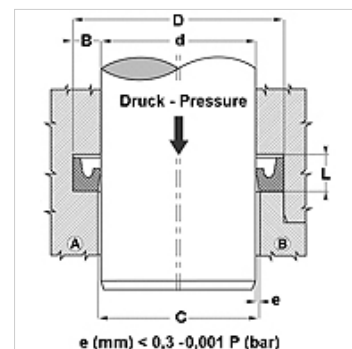


Características

Tipo	Gaxeta para haste
Pressão operacional	até 120 bar
Velocidade de deslizamento max.	0,5 m/s
Modelo	Polegada
Temperatura min.	-30 °C
Temperatura max.	100 °C
Fluidos	Óleos minerais Água-ar
Montagem	em ranhuras fechadas A em ranhuras abertas B
Material	90° Shore A NBR
Aplicação	Hidráulica + Pneumática



Toleranz / Tolerance		
d	D	L
H8 / f7	H9	+0,5 0



Descrição

vedação de baixo atrito.
Solução simples.

Instruções de encomenda

Outras medidas disponíveis a pedido
Vedações com diâmetro de 20 a 510 mm podemos fazer em um prazo curto.

Artigo

Descrição	d (mm)	D (mm)	L (mm)	H (mm)
DDI 18	4,76	11,11	5,5	3,96
DDI 31	7,93	14,28	5,5	3,96
DDI 37	9,52	16,50	5,5	3,96
DDI 50	12,70	21,00	7,0	5,10
DDI 62	15,87	22,22	6,0	4,76
DDI 68	17,46	23,81	6,0	4,60
DDI 75	19,05	25,40	6,0	4,76
DDI 81	20,63	28,58	6,0	4,76
DDI 87	22,22	31,75	6,0	4,76
DDI 100	25,40	38,10	8,0	6,35
DDI 106	26,99	36,51	8,0	6,35
DDI 125	31,75	44,45	8,0	6,35
DDI 137	34,93	50,80	9,5	7,93
DDI 150	38,10	50,80	11,0	9,52
DDI 156	39,69	55,96	11,0	9,52
DDI 162	41,28	50,80	7,0	5,50
DDI 175	44,45	57,15	9,5	7,93
DDI 187	47,63	63,50	11,0	9,52
DDI 212	53,98	69,85	11,0	9,52
DDI 237	60,33	76,20	9,5	7,93
DDI 325	82,55	95,25	9,5	7,93
DDI 350	88,90	101,60	11,0	9,52