

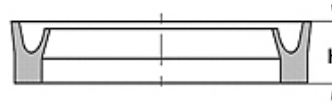
DDIM P

Vedação de biela, DDIM-P

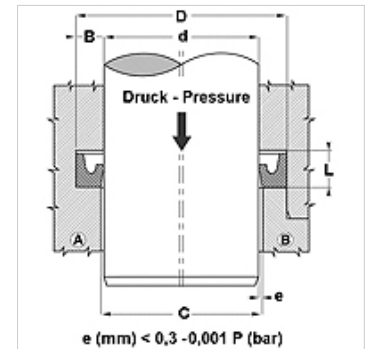
HANSA FLEX

Características

Tipo	Lábio de vedação para haste
Pressão operacional	até 16 bar
Velocidade de deslizamento max.	1,0 m/s
Temperatura min.	-30 °C
Temperatura max.	80 °C
Fluidos	Ar
Montagem	em ranhuras fechadas A em ranhuras abertas B
Material	90° Shore A PUR
Aplicação	Hidráulica + Pneumática



Toleranz / Tolerance		
d	D	L
H8 / f7	H9	+0,5 0



Descrição

vedação de baixo atrito.
Solução simples.

Instruções de encomenda

Outras medidas disponíveis a pedido

Artigo

Descrição	D (mm)	d (mm)	L (mm)	H (mm)
DDIM 05 09-P	9	5	3,0	2,5
DDIM 06 12-P	12	6	4,5	4,0
DDIM 08 14-P	14	8	4,5	4,0
DDIM 10 16-P	16	10	5,0	4,5
DDIM 30 38-P	38	30	6,0	5,5
DDIM 50 60-P	60	50	7,5	7,0

Variantes do produto

DDIM Vedação de biela, DDIM, 90° Shore A NBR