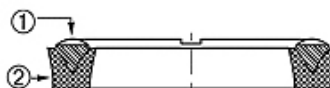
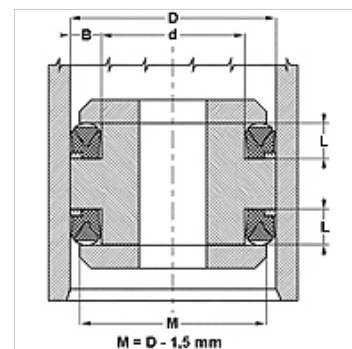


Características

Tipo	Jogo de juntas para anéis ranhurados
Pressão operacional	até 250 bar
Velocidade de deslizamento max.	0,5 m/s
Temperatura min.	-40 °C
Temperatura max.	110 °C
Fluidos	Óleos minerais Emulsões de água
Montagem	em êmbolo de várias peças
Material	(1) Anel de suporte: NBR (2) Vedação: NBR reforçado com fibra
Aplicação	Hidráulica



Toleranz / Tolerance			
D	d	M	L
H9 / e8	± 0,06	± 0,10	± 0,12

**Descrição**

Necessita de pouco espaço
Elevada resistência à extrusão.

Instruções de encomenda

Em condições especiais de utilização (líquido, temperatura, pressão ...) entre em contato conosco.
Outro material disponível: FPM.

Artigo

Descrição	D (mm)	d (mm)	L (mm)
DS 940 47	24	12	7,5
DS 980 51	25	13	8,0
DS 157 098	40	25	10,0
DS 196 137	50	35	10,0
DS 216 1571	55	40	9,5
DS 216 157	55	40	12,0
DS 255 177	65	45	13,5
DS 275 196	70	50	13,5
DS 314 236	80	60	13,5
DS 354 275	90	70	13,5
DS 374 295	95	75	13,5
DS 590 492	150	125	14,0
DS 787 669	200	170	19,8
DS 886 767	225	195	19,8
DS 984 866	250	220	19,8
DS 118 11062	300	270	19,8