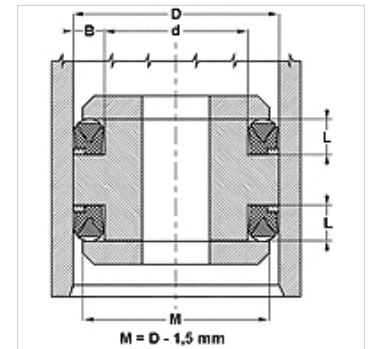


Características

Tipo	Jogo de juntas para anéis ranhurados
Pressão operacional	até 400 bar
Velocidade de deslizamento max.	0,5 m/s
Temperatura min.	-40 °C
Temperatura max.	110 °C
Fluidos	Óleos minerais Emulsões de água
Montagem	em êmbolo de várias peças
Material	(2) Vedação: NBR reforçado com fibra (4) Anel de apoio: NBR-fibra dura
Aplicação	Hidráulica



Toleranz / Tolerance			
D	d	M	L
H9 / e8	± 0,06	± 0,10	± 0,12



Descrição

Necessita de pouco espaço
Elevada resistência à extrusão.

Instruções de encomenda

Em condições especiais de utilização (líquido, temperatura, pressão ...) entre em contato conosco.
Outro material disponível: FPM.

Artigo

Descrição	D (mm)	d (mm)	L (mm)
DS 157 098-M	40	25	10,0
DS 196 137-M	50	35	10,0
DS 236 177-M	60	45	10,0
DS 248 188-M	63	48	10,0
DS 314 236M	80	60	13,0
DS 393 314-M	100	80	13,0
DS 433 354-M	110	90	13,0
DS 452 354-M	115	90	16,0
DS 452 374-M	115	95	13,0
DS 492 393-M	125	100	16,2
DS 551 452-M	140	115	16,2
DS 590 472-M	150	120	19,8
DS 629 511-M	160	130	19,8
DS 708 590-M	180	150	19,8