

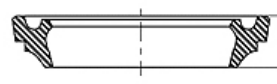
DSR U FPM

Raspador duplo, DSR-U-FPM

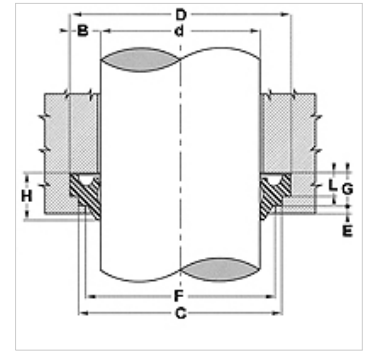
HANSA FLEX

Características

Tipo	Raspador
Velocidade de deslizamento max.	0,5 m/s
Temperatura min.	-30 °C
Temperatura max.	110 °C
Fluidos	Óleos minerais Emulsões de água
Montagem	Deformar raspador em forma de rim e encaixar na ranhura de inserção
Aplicação	Hidráulica
Material	FPM



Toleranz / Tolerance					
d	D	L	C	F	G
h11	H11	+0,20 0	H10	H11	+0,20 0



Descrição

fácil montagem.

Artigo

Descrição	D (mm)	d (mm)	E (mm)	L (mm)	C (mm)
DSR 56-U FPM	64	56	1,0	4,0	62