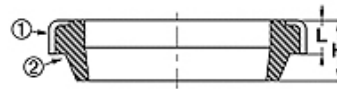
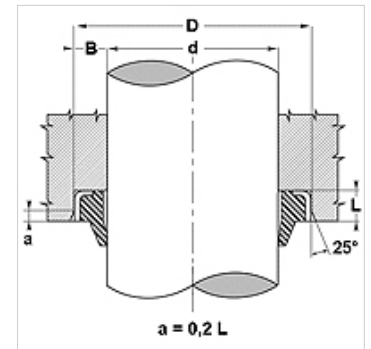


Características

Tipo	Raspador
Velocidade de deslizamento max.	0,5 m/s
Temperatura min.	-20 °C
Temperatura max.	200 °C
Fluidos	Óleos minerais Emulsões de água
Montagem	encaixado em uma ranhura aberta
Material	(1) Conexões: Aço Raspador: FPM
Aplicação	Hidráulica



Toleranz / Tolerance		
d	D	L
h11	H8	+0,20 0



Descrição

Necessita de pouco espaço
Sem entrada de sujeira através do anel metálico exterior.
Solução simples.

Instruções de encomenda

Em condições especiais de utilização (líquido, temperatura, pressão ...) entre em contato conosco.

Artigo

Descrição	d (mm)	D (mm)	L (mm)	H (mm)
GA 16 22-3 FPM	16	22	3,0	4
GA 25 35-7 FPM	25	35	7,0	10
GA 30 40-7 FPM	30	40	7,0	10
GA 32 45-4 FPM	32	45	4,0	8
GA 45 55-7 FPM	45	55	7,0	10
GA 45 60-7 FPM	45	60	7,0	10
GA 50 56-5 FPM	50	56	5,0	8
GA 60 70-7 FPM	60	70	7,0	10
GA 63 75-7 FPM	63	75	7,0	10
GA 70 80-7 FPM	70	80	7,0	10