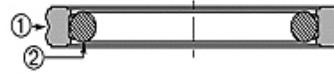
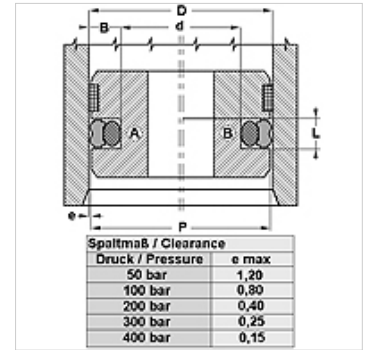


Características

Pressão operacional	até 400 bar
Velocidade de deslizamento max.	0,5 m/s
Temperatura min.	-30 °C
Temperatura max.	80 °C
Fluidos	Óleos minerais
Montagem	em êmbolo inteiro A em êmbolo de várias peças B
Material	(1) Vedação dinâmica: PUR (2) Vedação estática: NBR



Toleranz / Tolerance		
D	d	L
H9	+0,1 0	+0,2 0



Descrição

fácil montagem.
Necessita de pouco espaço
elevada resistente à abrasão
excelente efeito vedante

Instruções de encomenda

Vedações com diâmetro de 20 a 510 mm podemos fazer em um prazo curto.

Artigo

Descrição	D (mm)	d (mm)	L (mm)
GPS 35-1-LP	35,00	24,00	4,2
GPS 38-LP	38,00	30,50	3,2
GPS 130-1-LP	130,00	109,00	8,1