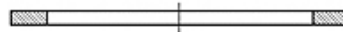
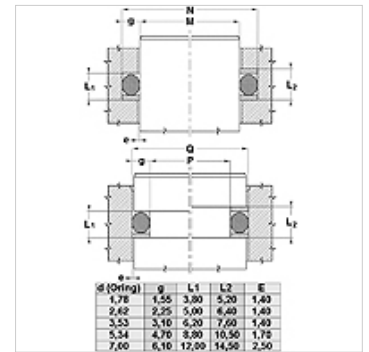


Características

Pressão operacional	até 500 bar
Temperatura min.	-50 °C
Temperatura max.	130 °C
Fluidos	Óleos minerais HFA, HFB
Montagem	em espaços fechados
Material	PBTB (Poliéster 55 Shore D)



Spaltmaß / Clearance	
Druck / Pressure	e max.
250 bar	0,25
300 bar	0,20
350 bar	0,15
400 bar	0,10
500 bar	0,05



Nota

Medida da fenda:

Pressão= 250 bar/e máx.= 0,25

Pressão= 300 bar/e máx.= 0,20

Pressão= 350 bar/e máx.= 0,15

Pressão= 400 bar/e máx.= 0,10

Pressão= 500 bar/e máx.= 0,05

Descrição

fácil montagem.

os anéis não necessitam ser cortados

Solução de baixo custo.

Artigo

Descrição	M (mm)	N (mm)	P (mm)	Q (mm)	OR
PBK 010-610	7,0	10,1	6,9	10	6,07 x 1,78
PBK 11	8,0	11,1	7,9	11	7,65 x 1,78
PBK 611	9,0	12,1	8,9	12	8,73 x 1,78
PBK 12	9,0	12,1	9,9	13	9,25 x 1,78
PBK 109	9,0	13,5	9,5	14	7,60 x 2,62
PBK 110-613	10,0	14,5	10,5	15	9,19 x 2,62
PBK 13	11,0	14,1	10,9	14	10,82 x 1,78
PBK 111	11,0	15,5	11,5	16	10,77 x 2,62
PBK 614	12,0	16,5	12,5	17	11,91 x 2,62
PBK 112	12,5	17,0	13,5	18	12,37 x 2,62
PBK 14	13,0	16,1	12,9	16	12,42 x 1,78
PBK 15	14,0	17,1	14,9	18	14,00 x 1,78
PBK 113	14,0	18,5	14,5	19	13,94 x 2,62
PBK 616	15,0	19,5	15,5	20	15,08 x 2,62
PBK 16	16,0	19,1	15,9	19	15,60 x 1,78
PBK 114-809	16,0	20,5	16,5	21	15,54 x 2,62
PBK 17	17,0	20,1	17,9	21	17,17 x 1,78
PBK 115	17,0	21,5	17,5	22	17,12 x 2,62
PBK 617	18,0	22,5	18,5	23	17,86 x 2,62
PBK 116	19,0	23,5	19,5	24	18,72 x 2,62
PBK 210	19,0	25,2	19,8	26	18,64 x 3,53
PBK 117	20,0	24,5	20,5	25	20,30 x 2,62
PBK 211	20,0	26,2	21,8	28	20,22 x 3,53
PBK 19	21,0	24,1	20,9	24	20,35 x 1,78
PBK 812	21,0	25,5	21,5	26	20,64 x 2,62
PBK 20	22,0	25,1	22,9	26	21,95 x 1,78
PBK 118-813	22,0	26,5	22,5	27	21,89 x 2,62
PBK 212	22,0	28,2	22,8	29	21,82 x 3,53
PBK 213	23,0	29,2	23,8	30	23,39 x 3,53
PBK 119-814	24,0	28,5	24,5	29	23,47 x 2,62
PBK 120	25,0	29,5	25,5	30	25,07 x 2,62
PBK 214	25,0	31,2	25,8	32	24,99 x 3,53
PBK 618	26,0	32,2	26,8	33	26,80 x 3,53
PBK 121	27,0	31,5	27,5	32	26,64 x 2,62
PBK 215	27,0	33,2	27,8	34	26,57 x 3,53



Artigo	M (mm)	N (mm)	P (mm)	Q (mm)	OR
PBK 24	28,0	31,1	28,9	32	28,30 x 1,78
PBK 122	28,0	32,5	28,5	33	28,24 x 2,62
PBK 216	28,0	34,2	28,8	35	28,17 x 3,53
PBK 123	30,0	34,5	30,5	35	29,82 x 2,62
PBK 217	30,0	36,2	30,8	37	29,74 x 3,53
PBK 218	31,0	37,2	31,8	38	31,34 x 3,53
PBK 26	32,0	35,1	31,9	35	31,47 x 1,78
PBK 124	32,0	36,5	32,5	37	31,42 x 2,62
PBK 125	33,0	37,5	33,5	38	32,99 x 2,62
PBK 219	33,0	39,2	33,8	40	32,92 x 3,53
PBK 126	35,0	39,5	35,5	40	34,59 x 2,62
PBK 220	35,0	41,2	35,8	42	34,52 x 3,53
PBK 127	36,0	40,5	36,5	41	36,17 x 2,62
PBK 221	36,0	42,2	36,8	43	36,09 x 3,53
PBK 29	38,0	41,1	37,9	41	37,82 x 1,78
PBK 128	38,0	42,5	38,5	43	37,77 x 2,62
PBK 222	38,0	44,2	38,8	45	37,69 x 3,53
PBK 325	38,0	47,4	38,6	48	37,47 x 5,34
PBK 129	40,0	44,5	40,5	45	39,34 x 2,62
PBK 824	40,0	46,2	39,8	46	39,70 x 3,53
PBK 30	41,0	44,1	41,9	45	41,00 x 1,78
PBK 130	41,0	45,5	41,5	46	40,94 x 2,62
PBK 326	41,0	50,4	42,6	52	40,64 x 5,34
PBK 223-825	42,0	48,2	41,8	48	40,87 x 3,53
PBK 131	43,0	47,5	43,5	48	42,52 x 2,62
PBK 826	43,0	49,2	43,8	50	42,86 x 3,53
PBK 132	44,0	48,5	44,5	49	44,12 x 2,62
PBK 327	44,0	53,4	45,6	55	43,82 x 5,34
PBK 224-827	45,0	51,2	44,8	51	44,04 x 3,53
PBK 133	46,0	50,5	46,5	51	45,69 x 2,62
PBK 828	46,0	52,2	46,8	53	46,04 x 3,53
PBK 328	47,0	56,4	48,6	58	46,99 x 5,34
PBK 32	48,0	51,1	47,9	51	47,35 x 1,78
PBK 134	48,0	52,5	48,5	53	47,29 x 2,62
PBK 225-829	48,0	54,2	47,8	54	47,22 x 3,53
PBK 135	49,0	53,5	48,5	54	48,90 x 2,62
PBK 830	49,0	55,2	49,8	56	49,20 x 3,53
PBK 329	50,0	59,4	51,6	61	50,17 x 5,34
PBK 136	51,0	55,5	51,5	56	50,47 x 2,62
PBK 226-831	51,0	57,2	51,8	58	50,39 x 3,53
PBK 137	52,0	56,5	52,5	57	52,07 x 2,62
PBK 832	52,0	58,2	53,8	60	52,40 x 3,53
PBK 330	53,0	62,4	54,6	64	53,34 x 5,34
PBK 138	54,0	58,5	54,5	59	53,64 x 2,62
PBK 227-833	54,0	60,2	54,8	61	53,57 x 3,53
PBK 139	55,0	59,5	56,5	61	55,25 x 2,62
PBK 834	56,0	62,2	55,8	62	55,56 x 3,53
PBK 140	57,0	61,5	57,5	62	56,82 x 2,62
PBK 228-835	57,0	63,2	57,8	64	56,74 x 3,53
PBK 331	57,0	66,4	58,6	68	56,52 x 5,34
PBK 141	59,0	63,5	59,5	64	58,42 x 2,62
PBK 836	59,0	65,2	58,8	65	58,74 x 3,53
PBK 142	60,0	64,5	60,5	65	59,99 x 2,62
PBK 229-837	60,0	66,2	60,8	67	59,92 x 3,53
PBK 332	60,0	69,4	60,6	70	59,69 x 5,34
PBK 143	62,0	66,5	62,5	67	61,60 x 2,62
PBK 838	62,0	68,2	62,8	69	61,90 x 3,53
PBK 144	63,0	67,5	63,5	68	63,17 x 2,62
PBK 333	63,0	72,4	63,6	73	62,87 x 5,34
PBK 230-839	64,0	70,2	63,8	70	63,09 x 3,53
PBK 145	65,0	69,5	65,5	70	64,77 x 2,62
PBK 840	65,0	71,2	65,8	72	65,10 x 3,53
PBK 334	66,0	75,4	67,6	77	66,04 x 5,34



Artigo	M (mm)	N (mm)	P (mm)	Q (mm)	OR
PBK 146	67,0	71,5	67,5	72	66,34 x 2,62
PBK 231-841	67,0	73,2	66,8	73	66,27 x 3,53
PBK 147	68,0	72,5	68,5	73	67,95 x 2,62
PBK 842	68,0	74,2	68,8	75	68,26 x 3,53
PBK 335	69,0	78,4	70,6	80	69,22 x 5,34
PBK 148	70,0	74,5	70,5	75	69,52 x 2,62
PBK 232-843	70,0	76,2	70,8	77	69,44 x 3,53
PBK 149	71,0	75,5	71,5	76	71,12 x 2,62
PBK 844	72,0	78,2	71,8	78	71,44 x 3,53
PBK 150	73,0	77,5	73,5	78	72,69 x 2,62
PBK 233-845	73,0	79,2	73,8	80	72,62 x 3,53
PBK 336	73,0	82,4	73,6	83	72,39 x 5,34
PBK 846	75,0	81,2	74,8	81	74,60 x 3,53
PBK 619	75,0	84,4	75,6	85	74,63 x 5,34
PBK 234	76,0	82,2	76,8	83	75,79 x 3,53
PBK 337	76,0	85,4	76,6	86	75,57 x 5,34
PBK 235	79,0	85,2	79,8	86	78,97 x 3,53
PBK 338-620	79,0	88,4	80,6	90	78,74 x 5,34
PBK 152	82,0	86,5	83,5	88	82,22 x 2,62
PBK 236	82,0	88,2	82,8	89	82,14 x 3,53
PBK 339	82,0	91,4	82,6	92	81,92 x 5,34
PBK 237	85,0	91,2	85,8	92	85,32 x 3,53
PBK 340	85,0	94,4	85,6	95	85,09 x 5,34
PBK 341	88,0	97,4	88,6	98	88,27 x 5,34
PBK 153	89,0	93,5	89,5	94	88,57 x 2,62
PBK 238	89,0	95,2	88,8	95	88,49 x 3,53
PBK 621	90,0	99,4	90,6	100	89,69 x 5,34
PBK 239	92,0	98,2	92,8	99	91,67 x 3,53
PBK 342	92,0	101,4	92,6	102	91,44 x 5,34
PBK 154	95,0	99,5	96,5	101	94,92 x 2,62
PBK 240	95,0	101,2	95,8	102	94,84 x 3,53
PBK 343	95,0	104,4	65,6	105	94,62 x 5,34
PBK 241	98,0	104,2	98,8	105	98,02 x 3,53
PBK 344	98,0	107,4	98,6	108	97,79 x 5,34
PBK 622	100,0	109,4	100,6	110	100,00 x 5,34
PBK 242	101,0	107,2	101,8	108	101,19 x 3,53
PBK 345	101,0	110,4	101,6	111	100,97 x 5,34
PBK 346	104,0	113,4	105,6	115	104,14 x 5,34
PBK 243	105,0	111,2	104,8	111	104,37 x 3,53
PBK 347	107,0	116,5	108,6	118	107,32 x 5,34
PBK 244	108,0	114,2	107,8	114	107,54 x 3,53
PBK 348-623	110,0	119,4	111,6	121	110,49 x 5,34
PBK 245	111,0	117,2	111,8	118	110,72 x 3,53
PBK 157	114,0	118,5	115,5	120	113,97 x 2,62
PBK 246	114,0	120,2	114,8	121	113,89 x 3,53
PBK 349	114,0	123,4	115,6	125	113,67 x 5,34
PBK 425	114,0	126,2	114,8	127	113,67 x 7,00
PBK 247	117,0	123,2	117,8	124	117,07 x 3,53
PBK 350-860	117,0	126,4	118,6	128	116,84 x 5,34
PBK 426	117,0	129,2	117,8	130	116,84 x 7,00
PBK 248	120,0	126,2	120,8	127	120,24 x 3,53
PBK 351-861	121,0	130,4	122,6	132	120,02 x 5,34
PBK 249	123,0	129,2	123,8	130	123,42 x 3,53
PBK 428	123,0	135,2	124,8	137	123,20 x 7,00
PBK 862	124,0	133,4	125,6	135	123,80 x 5,34
PBK 429	126,0	138,2	127,8	140	126,37 x 7,00
PBK 250	127,0	133,2	126,8	133	126,59 x 3,53
PBK 353-863	127,0	136,4	127,6	137	126,37 x 5,34
PBK 251	130,0	136,2	129,8	136	129,77 x 3,53
PBK 354-864	130,0	139,4	130,6	140	129,54 x 5,34
PBK 252	133,0	139,2	133,8	140	132,94 x 3,53
PBK 431	133,0	145,2	133,8	146	132,72 x 7,00
PBK 865	134,0	143,4	135,6	145	133,35 x 5,34



Artigo					
Descrição	M (mm)	N (mm)	P (mm)	Q (mm)	OR
PBK 253	136,0	142,2	136,8	143	136,12 x 3,53
PBK 432-433	136,0	148,2	140,8	153	135,89 x 7,00
PBK 356-866	137,0	146,4	137,6	147	135,89 x 5,34
PBK 254	140,0	146,2	139,8	146	139,29 x 3,53
PBK 357-867	140,0	149,4	140,6	150	139,07 x 5,34
PBK 255	143,0	149,2	142,8	149	142,47 x 3,53
PBK 358-868	143,0	152,4	143,6	153	142,24 x 5,34
PBK 435	145,0	157,2	147,8	160	145,42 x 7,00
PBK 257	149,0	155,2	148,8	155	148,82 x 3,53
PBK 360-870	150,0	159,4	150,6	160	148,59 x 5,34
PBK 258	152,0	158,2	152,8	159	151,99 x 3,53
PBK 872	156,0	168,2	157,8	170	155,60 x 7,00
PBK 362	158,0	167,4	159,6	169	158,12 x 5,34
PBK 363	165,0	174,4	165,6	175	164,47 x 5,34
PBK 628	167,0	179,2	167,8	180	166,70 x 7,00
PBK 364	171,0	180,4	172,6	182	170,82 x 5,34
PBK 365	178,0	187,4	178,6	188	177,17 x 5,34
PBK 880	180,0	192,2	182,8	195	181,00 x 7,00
PBK 263	184,0	190,2	183,8	190	183,74 x 3,53
PBK 442	184,0	196,2	184,8	197	183,52 x 7,00
PBK 367	190,0	199,4	190,6	200	189,87 x 5,34
PBK 443	190,0	202,2	190,8	203	189,87 x 7,00
PBK 884	194,0	206,2	194,8	207	193,70 x 7,00
PBK 368	196,0	205,4	197,6	207	196,22 x 5,34
PBK 444	196,0	208,2	197,8	210	196,22 x 7,00
PBK 266	203,0	209,2	203,8	210	202,57 x 3,53
PBK 370	209,0	218,4	210,6	220	208,92 x 5,34
PBK 446	215,0	227,2	217,8	230	215,27 x 7,00
PBK 269	222,0	228,2	221,8	228	221,84 x 3,53
PBK 372	222,0	231,4	222,6	232	221,62 x 5,34
PBK 373	228,0	237,4	229,6	239	227,97 x 5,34
PBK 447	230,0	242,2	229,8	242	227,97 x 7,00
PBK 678	235,0	247,2	237,8	250	234,32 x 7,00
PBK 684	273,0	285,2	273,8	286	272,40 x 7,00