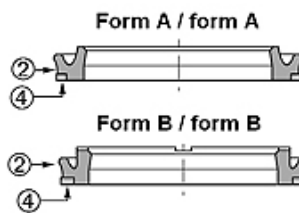
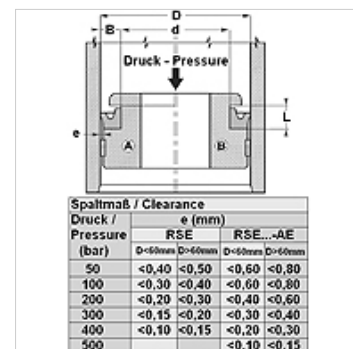


### Características

Tipo	Gaxeta para êmbolo
Pressão operacional	até 500 bar
Velocidade de deslizamento max.	0,5 m/s
Temperatura min.	-30 °C
Temperatura max.	80 °C
Fluidos	Óleos minerais
Montagem	em êmbolo inteiriço A em êmbolo de várias peças B
Material	(2) Vedação: PUR (2) Anel de suporte: resina de acetal/PTBR
Aplicação	Hidráulica



Toleranz / Tolerance		
D	d	L
H10 / e8	+0,10 0	+0,20 0



### Nota

As vedações de êmbolo não são adequadas para êmbolos de ação dupla. Entre em contato conosco.

### Descrição

elevada resistente à abrasão  
Boa estanqueidade.  
Solução simples.

### Artigo

Descrição	D (mm)	d (mm)	L (mm)	Perfil	Ranhas conforme
RSE 40 25-AE	40	25	9,5	B	ISO 5597
RSE 50 35-AE	50	35	9,5	B	ISO 5597
RSE 60 45-AE	60	45	9,5	A	ISO 5597
RSE 63 48-AE	63	48	9,5	B	ISO 5597
RSE 70 50-AE	70	50	12,5	A	-
RSE 80 60-AE	80	60	12,5	B	ISO 5597
RSE 90 70-AE	90	70	12,5	B	ISO 5597
RSE 100 80-AE	100	80	12,5	B	ISO 5597
RSE 110 90-AE	110	90	12,5	B	ISO 5597
RSE 125 100-AE	125	100	15,5	B	ISO 5597
RSE 140 115-AE	140	115	15,5	A	ISO 5597
RSE 140 120-AE	140	120	12,5	B	-
RSE 160 140-AE	160	140	12,5	B	-
RSE 200 170-AE	200	170	19,0	A	ISO 5597
RSE 200 175-AE	200	175	16,0	A	-