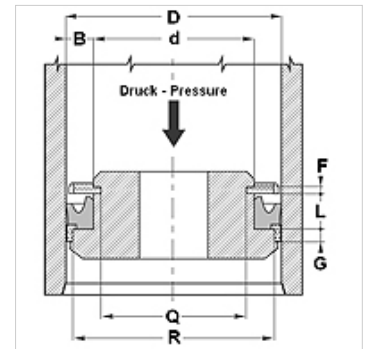


### Características

<b>Tipo</b>	Gaxeta para êmbolo
<b>Pressão operacional</b>	até 400 bar
<b>Velocidade de deslizamento max.</b>	0,5 m/s
<b>Temperatura min.</b>	-30 °C
<b>Temperatura max.</b>	80 °C
<b>Fluidos</b>	Óleos minerais
<b>Montagem</b>	em êmbolo inteiriço
<b>Material</b>	(1) Anel-guia: resina de acetal (2) Vedação: PUR
<b>Aplicação</b>	Hidráulica



Toleranz / Tolerance						
D	d	L	G	F	R	Q
H10/ e8	+0,1 0	+0,2 0	± 0,1	+0,20 +0,10	0 -0,05	± 0,10



### Descrição

elevada resistente à abrasão  
Boa estanqueidade.  
Solução simples.

### Instruções de encomenda

Vedações com diâmetro de 20 a 510 mm podemos fazer em um prazo curto.

### Artigo

Descrição	D (mm)	d (mm)	L (mm)	G (mm)	R (mm)
RSE 32 20-W	32	20	9,0	6,35	28,50
RSE 40 25-W	40	25	9,5	6,35	35,40
RSE 45 35-W	45	35	9,5	6,35	40,40
RSE 60 40-W	60	40	14,5	6,35	55,40
RSE 65 50-W	65	50	11,0	6,35	60,40
RSE 70 50-W	70	50	14,5	6,35	64,20
RSE 80 60-W1	80	60	14,5	6,35	74,15
RSE 90 70-W1	90	70	14,5	6,35	84,15
RSE 100 80-W	100	80	14,5	6,35	93,15