

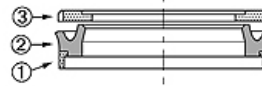
RSE W-AR

Vedação de êmbolo, RSE-W-AR

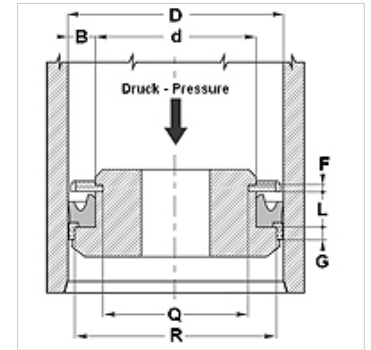
HANSA FLEX

Características

Tipo	Gaxeta para êmbolo
Pressão operacional	até 400 bar
Velocidade de deslizamento max.	0,5 m/s
Temperatura min.	-30 °C
Temperatura max.	80 °C
Fluidos	Óleos minerais
Montagem	em êmbolo inteiriço
Material	(1) Anel-guia: resina de acetal (2) Vedação: PUR (3) Anel Seeger: resina de acetal
Aplicação	Hidráulica



Toleranz / Tolerance						
D	d	L	G	F	R	Q
H10/	+0,1	+0,2	±0,1	+0,20	0	±0,10
e8	0	0		+0,10	-0,05	



Descrição

elevada resistente à abrasão
Boa estanqueidade.
Solução simples.

Instruções de encomenda

Vedações com diâmetro de 20 a 510 mm podemos fazer em um prazo curto.

Artigo

Descrição	D (mm)	d (mm)	L (mm)	G (mm)	F (mm)	R (mm)	Q (mm)
RSE 40 26-W-AR	40	26	9,4	6,35	3,1	35,40	21,60
RSE 63 45-W-AR	63	45	10,5	6,35	3,1	58,40	40,84