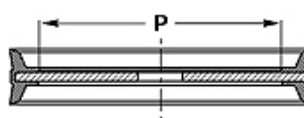
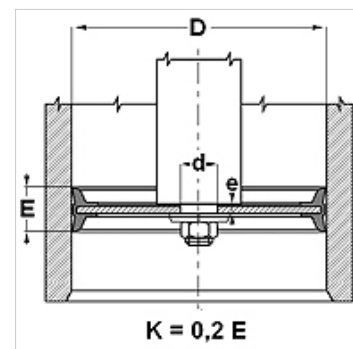


## Características

<b>Tipo</b>	Êmbolo completo
<b>Pressão operacional</b>	até 10 bar
<b>Velocidade de deslizamento max.</b>	1,0 m/s
<b>Temperatura min.</b>	-30 °C
<b>Temperatura max.</b>	110 °C
<b>Fluidos</b>	Óleos minerais Água-ar
<b>Montagem</b>	deslizar o lado da borracha inserindo no ressalto da haste do êmbolo e fixar com arruela e porca.
<b>Material</b>	85° Shore A NBR, com núcleo em aço
<b>Aplicação</b>	Pneumática



Toleranz / Tolerance		
D	d	E
H11	f8	± 0,50



## Nota

Tolerância: D= H11; d= f8; E= +/-0,5

## Descrição

Êmbolo completo.

## Instruções de encomenda

Em condições especiais de utilização (líquido, temperatura, pressão ...) entre em contato conosco.

Outro material disponível: FPM, EPDM.

## Artigo

Descrição	D (mm)	d (mm)	P (mm)	E (mm)	e (mm)
TDOP 25	25	8	15,6	12	3,8
TDOP 32	32	8	20,0	15	3,8
TDOP 40	40	10	27,0	18	4,8
TDOP 50	50	10	37,0	18	4,8
TDOP 60	60	12	43,0	22	6,0
TDOP 63	63	12	43,0	22	6,0
TDOP 063-1	63	16	43,0	22	6,0
TDOP 65	65	12	43,0	25	6,0
TDOP 70	70	12	50,0	25	6,0
TDOP 80	80	16	55,0	24	6,0
TDOP 100	100	20	75,0	26	7,0
TDOP 125	125	20	95,0	26	9,6
TDOP 160	160	27	129,0	30	10,8
TDOP 200	200	27	169,0	35	11,4