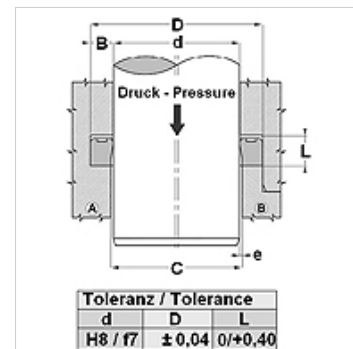


Características

Tipo	Gaxeta para haste
Pressão operacional	até 500 bar
Velocidade de deslizamento max.	0,5 m/s
Temperatura min.	-30 °C
Temperatura max.	80 °C
Fluidos	Óleos minerais
Montagem	em ranhuras fechadas A em ranhuras abertas B
Material	(1) Vedação: PUR (2) Anel de suporte: resina de acetal/PTBR
Aplicação	Hidráulica



Druck bar	Spaltmaß / Clearance			
	e (mm)			
	TS-TS...L	TS...-AI-TS...-LA		
	d<60mm	d>60mm	d<60mm	d>60mm
50	<0,40	<0,50	<0,60	<0,80
100	<0,30	<0,40	<0,60	<0,80
200	<0,20	<0,30	<0,40	<0,60
300	<0,15	<0,20	<0,30	<0,40
400	<0,10	<0,15	<0,20	<0,30
500			<0,10	<0,15



Descrição

elevada resistente à abrasão
Excelente efeito vedante em baixa pressão.
Rápidas mudanças de carga.

Instruções de encomenda

Vedações com diâmetro de 20 a 510 mm podemos fazer em um prazo curto.

Artigo

Descrição	d (mm)	D (mm)	L (mm)
TS 25 36-AI	25	36	6,0
TS 70 80-2-AI	70	80	13,0