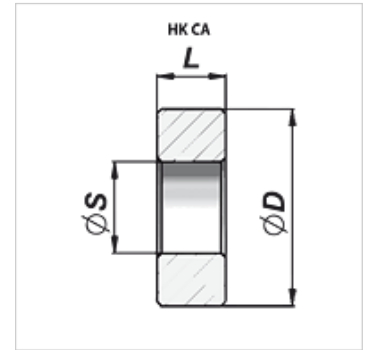
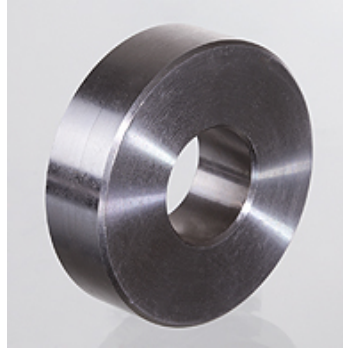


# HK CA

Êmbolo de encaixe sem guia para cilindro de êmbolo

## Características

Material Aço S355J0 (Fe510C)



## Artigo

| Descrição | Ø D<br>(mm) | Ø S<br>(mm) | L<br>(mm) | Peso<br>(kg) |
|-----------|-------------|-------------|-----------|--------------|
| HK CA 35  | 34,0        | 15          | 10        | 0,06         |
| HK CA 40  | 38,0        | 20          | 15        | 0,10         |
| HK CA 45  | 43,0        | 20          | 15        | 0,13         |
| HK CA 50  | 48,0        | 20          | 20        | 0,23         |
| HK CA 60  | 58,0        | 27          | 20        | 0,32         |
| HK CA 70  | 68,0        | 27          | 20        | 0,48         |