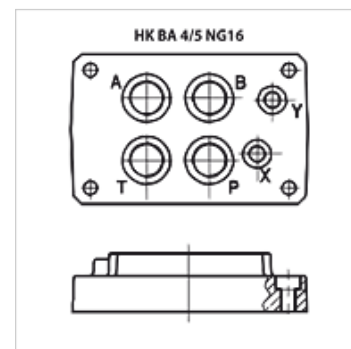


HK BA 4/5 NG16

Placa de conexão simples NG 16

Características

Escopo de fornecimento	incl. conjunto de parafusos (4 unid. M10 x 50 e 2 unid. M6 x 30)
Material	Material: Aço (350 bar)
Conexão	ISO/Cetop 07 NG16



Nota

Outras placas base sob consulta

Artigo

Descrição	Estações	Conexões A + B	Conexões P + T	Altura (mm)	Largura (mm)	Comprimento (mm)	Peso (kg)
HK BA 418	Conexão simples	Rosca 3/4"-em baixo	Rosca 3/4"-em baixo	45	115	179	3,5
HK BA 518	Conexão simples	Rosca 1"-em baixo	Rosca 1"-em baixo	65	120	179	8,0