

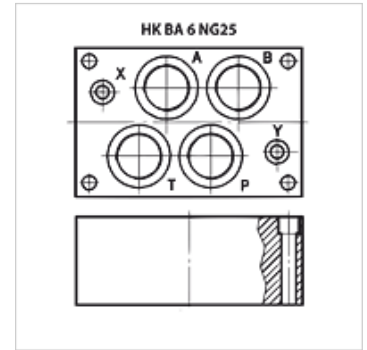
HK BA 6 NG25

Placa de conexão simples NG 25

HANSA FLEX

Características

Escopo de fornecimento	incl. conjunto de parafusos (6 unid. M12 x 50)
Material	Material: Aço (350 bar)
Conexão	ISO/Cetop 08 NG25



Nota

Outras placas base sob consulta

Artigo

Descrição	Estações	Conexões A + B	Conexões P + T	Altura (mm)	Largura (mm)	Comprimento (mm)	Peso (kg)
HK BA 618	Conexão simples	Rosca 1.1/4"-em baixo	Rosca 1.1/4"-em baixo	80	135	205	13,5