

HK BA AGRL

Placa de montagem para válvula de retenção AGRL

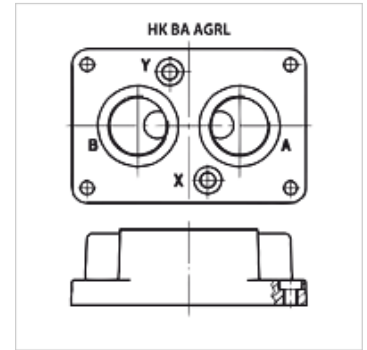
HANSA FLEX

Características

Escopo de fornecimento incl. conjunto de parafusos

Material Material: Aço (350 bar)

Conexão ISO/Cetop P



Artigo

Descrição	para o tipo da válvula	Estações	Conexões	Altura (mm)	Largura (mm)	Comprimento (mm)	Escopo de fornecimento	Peso (kg)
HK BA 305	HK AGL 10	Conexão simples	A+B 1/2"-em baixo; X+Y 1/4"-em baixo	30	90	113	incl. conjunto de parafusos (4 unid. M10 x 45)	1,0
HK BA 505	HK AGL 20	Conexão simples	A+B 1"-em baixo; X+Y 1/4"-em baixo	42	103	133	incl. conjunto de parafusos (4 unid. M10 x 45)	2,0
HK BA 705 A	HK AGL 32	Conexão simples	A+B 1.1/2"-em baixo; X+Y 1/4"-em baixo	60	121	184	incl. conjunto de parafusos (6 unid. M10 x 100)	7,5

é acessório para os seguintes produtos

HK AGRL Válvula de retenção para montagem em placa Cetop P