

HK BA QV

Placa de montagem para válvula reguladora de fluxo QV

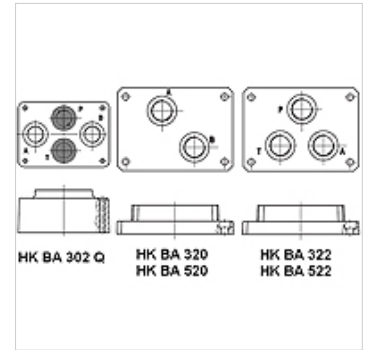
HANSA FLEX

Características

Escopo de fornecimento incl. conjunto de parafusos

Material Material: Aço (350 bar)

Conexão ISO/Cetop 03, 06, 07



Artigo

Descrição	Conexões	para o tipo da válvula	Estações	Altura (mm)	Largura (mm)	Comprimento (mm)	Escopo de fornecimento	Peso (kg)
HK BA 302 Q	A+B 1/2"-em baixo; P+T fechado	HK QV 06	Conexão simples	53	80	112	incl. conjunto de parafusos (4 unid. M5 x 70)	1,8
HK BA 320	A+B 1/2"-em baixo	HK QV 10 2	Conexão simples	35	106	140	incl. conjunto de parafusos (4 unid. M8 x 80)	4,2
HK BA 322	A+P+T 1/2"-em baixo	HK QV 10 3	Conexão simples	35	106	140	incl. conjunto de parafusos (4 unid. M8 x 80)	4,2
HK BA 520	A+B 1"-em baixo	HK QV 20 2	Conexão simples	45	130	180	incl. conjunto de parafusos (4 unid. M10 x 80)	5,5
HK BA 522	A+P+T 1"-em baixo	HK QV 20 3	Conexão simples	45	130	180	incl. conjunto de parafusos (4 unid. M10 x 80)	5,5

é acessório para os seguintes produtos

HK QV Válvula de reguladora de fluxo para montagem em placa Cetop