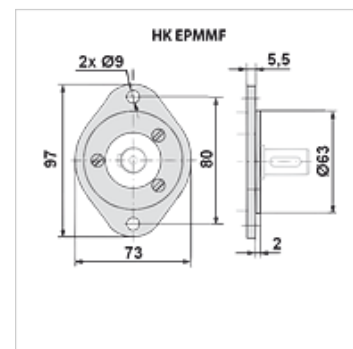


# HK EPMM F

Flange para motores Gerotor

## Características

**Utilização** For gerotor motor type EPMM



## Nota

Fixação no motor com 3 parafusos M6x14  
Torque de aperto 5 - 6 Nm

## Artigo

Descrição	Peso (kg)
HK EPMM F	0,5

## é acessório para os seguintes produtos

HK EPMM C	Motor Gerotor EPMM
-----------	--------------------