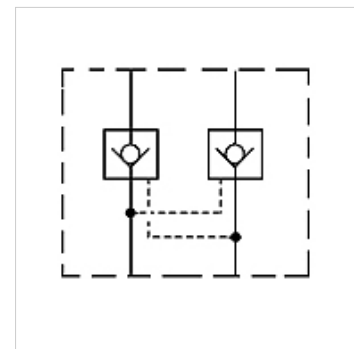
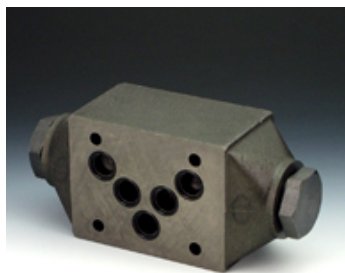


HK KR 01

Válvula de retenção

Características

Modelo	Válvula como placa intermediária
Pressão operacional	máx. 350 bar
Fluxo volumétrico	máx. 100 l/min
Conexão	ISO/Cetop 05 NG10



Descrição

Válvula como placa intermediária para a estrutura de concatenação em altura com válvulas ISO/Cetop 05 NG10

Instruções de encomenda

Outras válvulas como placa intermediária sob consulta

Artigo

Descrição	atua no canal	Modelo	Altura da placa (mm)	Peso (kg)
HK KR 011	P	de comando direto	50	2,8
HK KR 012	A + B	desbloqueável razão de abertura 1: 3,3	50	2,8
HK KR 013	A	desbloqueável razão de abertura 1: 3,3	50	2,8
HK KR 014	B	desbloqueável razão de abertura 1: 3,3	50	2,8