

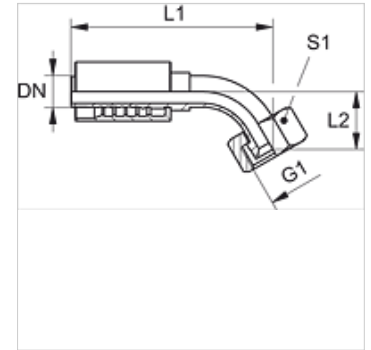
PA 700 AJ 45

Terminal com capa para prensar, DKJ A45°

HANSA FLEX

Características

Campo de aplicação	Terminal com capa para prensar para mangueiras HD 400
Conexão 1	Rosca fêmea UN/UNF
Tipo de vedação 1	Cone interno 74°
Abreviatura	DKJ
Norma	ISO 8434-2
Integração	com dispositivo de segurança contra rompimento e vazamento (Interlock)
Escopo de fornecimento	Terminal com capa
Material	Aço
Proteção de superfície	com revestimento galvanizado



Artigo

Descrição	DN	Tamanho	Polegada	Pressão operacional (bar)	G1	L1 (mm)	L2 (mm)	S1
PA 713 AJ 45	12	8	1/2"	345,0	3/4" -16 UNF	92,8	21,5	24
PA 713 AJ 16 45	12	8	5/8"	345,0	7/8" -14 UNF	92,8	20,0	25
PA 716 AJ 45	16	10	5/8"	345,0	7/8" -14 UNF	116,5	25,0	25
PA 716 AJ 20 45	16	10	5/8"	345,0	1.1/16" -12 UN	114,0	23,5	32