

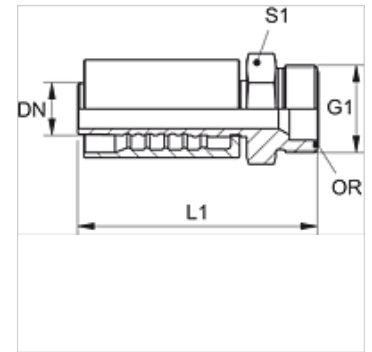
PA 700 HJOF

Terminal com capa para prensar, ORFS

HANSA FLEX

Características

Campo de aplicação	Terminal com capa para prensar para mangueiras HD 400
Conexão 1	Rosca externa UN/UNF
Tipo de vedação 1	vedação plana com O-ring
Abreviatura	ORFS
Norma	ISO 8434-3
Integração	com dispositivo de segurança contra rompimento e vazamento (Interlock)
Escopo de fornecimento	Terminal com capa
Material	Aço
Proteção de superfície	com revestimento galvanizado



Artigo

Descrição	DN	Tamanho	Polegada	Pressão operacional (bar)	G1	L1 (mm)	S1	OR
PA 713 HJOF	12	8	1/2"	413,0	13/16" -16 UN	73,8	22	12,42 x 1,78
PA 716 HJOF	16	10	5/8"	413,0	1" -14 UNS	89,4	27	15,60 x 1,78
PA 720 HJOF	19	12	3/4"	413,0	1.3/16" -12 UN	101,0	32	18,77 x 1,78
PA 725 HJOF	25	16	1"	413,0	1.7/16" -12 UN	117,5	36	23,52 x 1,78