

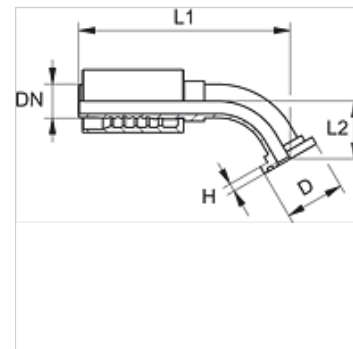
# PA 700 SF6 45

Terminal com capa para prensar, SFS A45°

**HANSA FLEX**

## Características

<b>Campo de aplicação</b>	Terminal com capa para prensar para mangueiras HD 400
<b>Conexão 1</b>	Conexão de flange SAE para 6000 PSI
<b>Tipo de vedação 1</b>	vedação plana com O-ring SF
<b>Abreviatura</b>	SFS
<b>Norma</b>	SAE J518 ISO 6162-2
<b>Integração</b>	com dispositivo de segurança contra rompimento e vazamento (Interlock)
<b>Escopo de fornecimento</b>	Terminal com capa
<b>Material</b>	Aço
<b>Proteção de superfície</b>	com revestimento galvanizado



## Artigo

Descrição	DN	Tamanho	Polegada	Tamanho do flange	Pressão operacional (bar)	D (mm)	H (mm)	L1 (mm)	L2 (mm)
PA 713 SF6 45	12	8	1/2"	1/2"	420,0	31,8	7,7	95,5	23,0
PA 713 SF6 20 45	12	8	1/2"	3/4"	420,0	41,3	8,8	99,9	23,0
PA 716 SF6 13 45	16	10	5/8"	1/2"	420,0	31,8	7,7	114,0	21,5
PA 716 SF6 20 45	16	10	5/8"	3/4"	420,0	41,3	8,8	117,5	25,0
PA 716 SF6 25 45	16	10	5/8"	1"	420,0	47,6	9,5	121,0	29,0
PA 720 SF6 45	19	12	3/4"	3/4"	420,0	41,3	8,8	135,5	30,0
PA 720 SF6 25 45	19	12	3/4"	1"	420,0	47,6	9,6	139,5	34,5
PA 725 SF6 20 45	25	16	1"	3/4"	420,0	41,3	8,8	164,0	36,5
PA 725 SF6 45	25	16	1"	1"	420,0	47,6	9,6	164,0	33,5
PA 725 SF6 32 45	25	16	1"	1.1/4"	420,0	54,0	10,4	169,0	38,5