

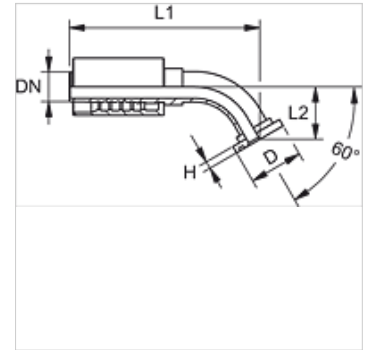
PA 700 SF6 60

Terminal com capa para prensar, SFS A60°

HANSA FLEX

Características

Campo de aplicação	Terminal com capa para prensar para mangueiras HD 400
Conexão 1	Conexão de flange SAE para 6000 PSI
Tipo de vedação 1	vedação plana com O-ring SF
Abreviatura	SFS
Norma	SAE J518 ISO 6162-2
Integração	com dispositivo de segurança contra rompimento e vazamento (Interlock)
Escopo de fornecimento	Terminal com capa
Material	Aço
Proteção de superfície	com revestimento galvanizado



Artigo

Descrição	DN	Tamanho	Polegada	Tamanho do flange	Pressão operacional (bar)	D (mm)	H (mm)
PA 725 SF6 60	25	16	1"	1"	420,0	47,6	9,5