

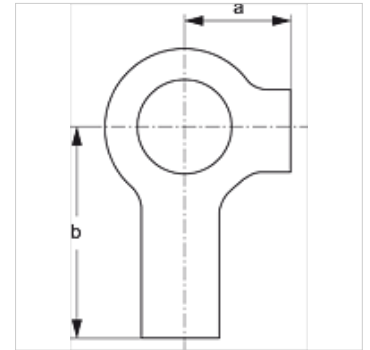
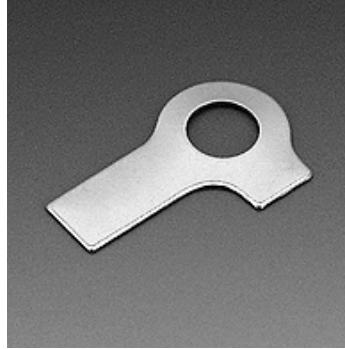
SRS 0 SIS

Arruela de retenção para suporte de tubo simples

HANSA FLEX

Características

Tipo	para braçadeiras de tubo simples
Série	leve
Norma	DIN 3015-1
Material	Aço
Proteção de superfície	com revestimento galvanizado



Descrição

para todos os tamanhos de braçadeiras da série leve e braçadeiras para tubo duplo.

Artigo

Descrição	a (mm)	B (mm)
SRS SI S	9	18

é elemento complementar para os seguintes produtos

A 1-6	Composição do grupo A 1-6
A 0	Composição do grupo A 0