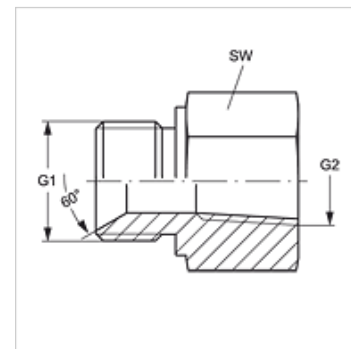
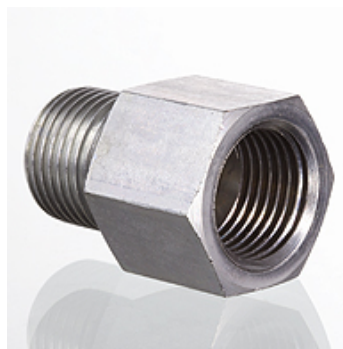


# G HB IR-K

Conexão roscada

## Características

Conexão 1	Rosca externa BSP cilíndrica
Tipo de vedação 1	vedação roscada
Conexão 2	rosca interna BSPT, cônica
Tipo de vedação 2	vedação roscada
Tipo	Adaptador de rosca fêmea
Modelo	reto
Material	Aço
Proteção de superfície	com revestimento galvanizado



## Artigo

Descrição	G1	G2	SW (mm)
G HB 04 IRK	Rosca 1/4" -19	R 1/4" K	19
G HB 06 IRK	Rosca 3/8" -19	R 3/8" K	22
G HB 08 IRK	Rosca 1/2" -14	R 1/2" K	27

SW = tamanho da chave