

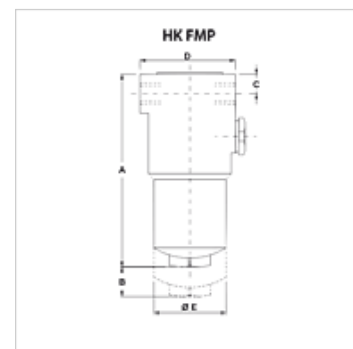
HK FMP H

Filtro de pressão 320bar completo

HANSA FLEX

Características

Modelo	sem válvula de desvio, sem indicador de acúmulo de sujeira A06H: com filtro inorgânico (6 µm), filtragem absoluta A10H: com filtro inorgânico (10 µm), filtragem absoluta
Pressão operacional	máx. 320 bar



Nota

Medida "B": espaço livre necessário para substituição do elemento de filtro

Descrição

Filtro de pressão para montagem de tubulação

Pressão diferencial para elemento de filtro inorgânico (A) máx. 210 bar

Concepção (Qmax.) para meios ISO VG 46 a 50 °C (30 mm²/s) em Δp_{ges} = 1,25 bar

Instruções de encomenda

outros materiais de filtragem, assim como filtros para outros tipos de óleo, viscosidades ou temperaturas disponíveis sob consulta

Artigo

Descrição	Superfície do filtro (m ²)	Conexão de conduto	Q max. (L/min)	B (mm)	A (mm)	C (mm)	D (mm)	Ø E (mm)	Peso (kg)
HK FMP 065 1 SG1 A06H	374	Rosca 1/2"	20	100	169	28	85	68	3,9
HK FMP 065 1 SG1 A10H	374	Rosca 1/2"	36	100	169	28	85	68	3,9
HK FMP 065 2 SG2 A06H	530	Rosca 3/4"	30	100	200	28	85	68	3,9
HK FMP 065 2 SG2 A10H	530	Rosca 3/4"	49	100	200	28	85	68	3,9
HK FMP 065 3 SG2 A06H	1064	Rosca 3/4"	50	100	302	28	85	68	5,7
HK FMP 065 3 SG2 A10H	1064	Rosca 3/4"	68	100	302	28	85	68	5,7
HK FMP 135 2 SG2 A06H	2020	Rosca 1"	95	125	333	38	104	77	9,4
HK FMP 135 2 SG2 A10H	2020	Rosca 1"	118	125	333	38	104	77	9,4
HK FMP 320 2 SF1 A06H	3645	1.1/4" SAE 6000 PSI/M	175	150	386	40	140	105	16,5
HK FMP 320 2 SF1 A10H	3645	1.1/4" SAE 6000 PSI/M	235	150	386	40	140	105	16,5

A06H com filtro inorgânico (6 µm), filtragem absoluta – A10H com filtro inorgânico (10 µm), filtragem absoluta – Qmax - máx. fluxo volumétrico

Acessórios

HK VA OPT	Indicador de acúmulo de sujeira ótico
HK VA EL	Indicador de acúmulo de sujeira elétrico

Acessório para

HK HP H	Elemento de filtro para filtro de pressão FMP/FHP
HK FMP	Corpo para filtro de pressão FMP 320bar