

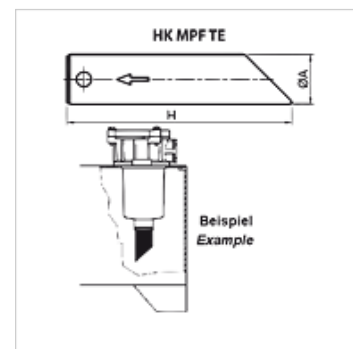
HK MPF TE

Extensão de tubo para filtro de retorno MPF

HANSA FLEX

Características

Material Poliamida



Descrição

Para extensão da saída dos filtros de retorno no tanque

Redução da turbulência no óleo de retorno

encurtável individualmente

Artigo

Descrição	para tipo de filtro	Ø A (mm)	H (mm)	Peso (kg)
HK MPF TE25 A300	HK MPF 030 1	25	300	0,2
HK MPF TE32 A500	HK MPF 100 1-2	32	500	0,4
HK MPF TE40 A300	HK MPF 100 3-4	40	300	0,6
HK MPF TE40 A500	HK MPF 180 1-2	40	500	0,8

é acessório para os seguintes produtos

HK MPF GEH	Corpo para filtro de retorno MPF
HK MPF	Filtro de retorno completo