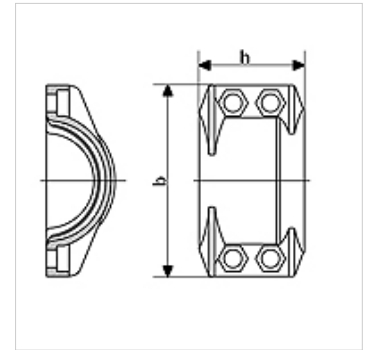


### Características

<b>Campo de aplicação</b>	Integração de mangueiras com conexões de aperto
<b>Norma</b>	DIN 2817
<b>Tipo</b>	Mordentes de aperto
<b>Escopo de fornecimento</b>	Meia-peças de aperto soltas incl. parafusos e porcas
<b>Material</b>	Alumínio forjado



### Artigo

Descrição	para mangueira	Faixa de fixação (mm)	DN*	Pressão operacional máx. (bar)	b (mm)	h (mm)	Parafusos
<b>KS 22-24 AL</b>	13 x 5	22 - 24	19	25	51	50	(4 x) M 6 x 20
<b>KS 30-33 AL</b>	19 x 6	30 - 33	20	25	63	50	(4 x) M 6 x 20
<b>KS 34-36 AL</b>	25 x 5		25	25	70	64	(4 x) M 8 x 25
<b>KS 36-39 AL</b>	25 x 6	36 - 39	25	25	69	50	(4 x) M 6 x 20
<b>KS 40-43 AL</b>	25 x 8	40 - 43	25	25	73	50	(4 x) M 6 x 20
<b>KS 43-46 AL</b>	32 x 6	43 - 46	32	25	76	50	(4 x) M 6 x 20
<b>KS 47-51 AL</b>	38 x 5	47 - 51	40	25	79	50	(4 x) M 6 x 20
<b>KS 50-53 AL</b>	38 x 6,5	50 - 53	40	25	83	50	(4 x) M 6 x 20
<b>KS 53-56 AL</b>	38 x 8	53 - 56	40	25	85	50	(4 x) M 6 x 20
<b>KS 58-61 AL</b>	40 x 10		40	25	98	57	(4 x) M 8 x 25
<b>KS 60-64 AL</b>	50 x 5,5	60 - 64	51	25	95	56	(4 x) M 8 x 25
<b>KS 63-67 AL</b>	50 x 8	63 - 67	51	25	102	56	(4 x) M 8 x 25
<b>KS 74-77 AL</b>	63 x 6	74 - 77	63	25	120	74	(4 x) M 10 x 40
<b>KS 78-82 AL</b>	63 x 8	78 - 82	63	25	120	74	(4 x) M 8 x 25
<b>KS 85-89 AL</b>	75 x 6		76	25	141	102	(4 x) M 10 x 40
<b>KS 89-93 AL</b>	75 x 8	89 - 93	76	25	132	76	(4 x) M 8 x 25
<b>KS 94-97 AL</b>	75 x 10	94 - 97	76	25	140	76	(4 x) M 8 x 25
<b>KS 111-115 AL</b>	100 x 6,5	111 - 115	100	25	-	120	-
<b>KS 114-119 AL</b>	100 x 8	114 - 119	100	25	166	120	(4 x) M 10 x 40
<b>KS 118-122 AL</b>	100 x 10	118 - 122	100	25	170	120	(4 x) M 10 x 40

DN = diâmetro nominal