

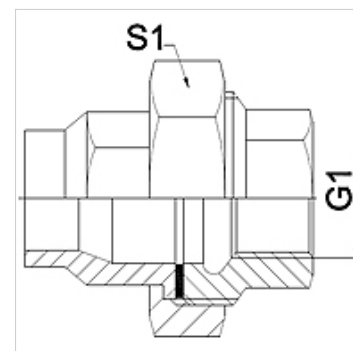
WA VBF

Peça de conexão ... VBF, ferro fundido

HANSA FLEX

Características

Campo de aplicação	Instrumentos de conexão para mangueiras metálicas
Conexão 1	rosca interna em pol. cilíndrica
Tipo de vedação 1	face plana
Norma	DIN EN 10226/ISO 7-1
Modelo	reto
Aplicação	modelo soldado resistente a temperaturas até 200 °C
Material	Ferro fundido maleável



Nota

Os tamanhos da chave indicados são valores de referência!

The specified working pressure PN(bar) relates to the working temperature of -20 °C to 120 °C. At working temperature of 120 °C to 200 °C the working pressure PN (bar) reduces to 22,7 bar.

Instruções de encomenda

Outros modelos sob consulta

Artigo

Descrição	DN	PN (bar)	G1	S1 (mm)
WA 006 VBF	6	25	Rp 1/4"	28,0
WA 010 VBF	10	25	Rp 3/8"	32,0
WA 013 VBF	13	25	Rp 1/2"	39,0
WA 020 VBF	20	25	Rp 3/4"	48,0
WA 025 VBF	25	25	Rp 1"	55,0
WA 032 VBF	32	25	Rp 1.1/4"	67,0
WA 040 VBF	40	25	Rp 1.1/2"	74,0
WA 050 VBF	50	25	Rp 2"	90,0
WA 065 VBF	65	25	Rp 2.1/2"	111,0
WA 080 VBF	80	25	Rp 3"	130,0

Variantes do produto

WA VBF RG	Peça de conexão ... VBF, bronze, Bronze
WA VBF VA	Peça de conexão ... VBF, VA, Aço inoxidável