

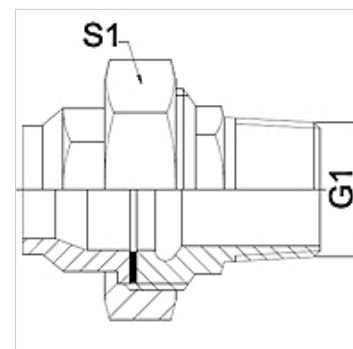
WA VCF RG

Peça de conexão ... VCF, bronze

HANSA FLEX

Características

Campo de aplicação	Instrumentos de conexão para mangueiras metálicas
Conexão 1	rosca externa em pol. cônica
Tipo de vedação 1	face plana
Norma	DIN EN 10226/ISO 7-1
Aplicação	modelo soldado resistente a temperaturas até 200 °C
Modelo	reto
Modelo	União roscada de 3 peças
Material	Bronze



Nota

Os tamanhos da chave indicados são valores de referência!

Instruções de encomenda

Outros modelos sob consulta

Artigo

Descrição	DN	G1	S1 (mm)
WA 013 VCF RG	13	R 1/2"	28,0
WA 020 VCF RG	20	R 3/4"	32,0
WA 025 VCF RG	25	R 1"	42,0

Variantes do produto

WA VCF	Peça de conexão ... VCF, ferro fundido, Ferro fundido maleável
WA VCF VA	Peça de conexão ... VCF, VA, Aço inoxidável