

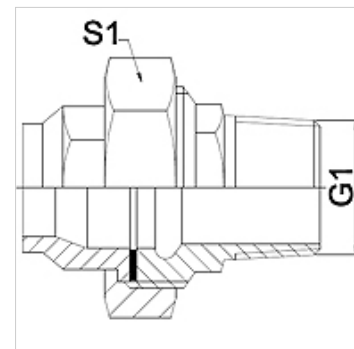
# WA VCF VA

Peça de conexão ... VCF, VA

**HANSA FLEX**

## Características

<b>Campo de aplicação</b>	Instrumentos de conexão para mangueiras metálicas
<b>Conexão 1</b>	rosca externa em pol. cônica
<b>Tipo de vedação 1</b>	face plana
<b>Norma</b>	DIN EN 10226/ISO 7-1
<b>Modelo</b>	reto
<b>Modelo</b>	União roscada de 3 peças
<b>Material</b>	Aço inoxidável



## Nota

Os tamanhos da chave indicados são valores de referência!

## Instruções de encomenda

Outros modelos sob consulta

## Artigo

Descrição	DN	PN (bar)	G1	S1 (mm)
WA 006 VCFVA	6	25	R 1/4"	27,0
WA 010 VCFVA	10	25	R 3/8"	32,0
WA 013 VCF VA	13	25	R 1/2"	41,0
WA 020 VCF VA	20	25	R 3/4"	50,0
WA 025 VCF VA	25	25	R 1"	55,0
WA 032 VCF VA	32	16	R 1.1/4"	70,0
WA 040 VCF VA	40	16	R 1.1/2"	75,0
WA 050 VCF VA	50	16	R 2"	90,0
WA 065 VCF VA	65	10	R 2.1/2"	110,0

## Variantes do produto

<b>WA VCF</b>	Peça de conexão ... VCF, ferro fundido, Ferro fundido maleável
<b>WA VCF RG</b>	Peça de conexão ... VCF, bronze, Bronze