

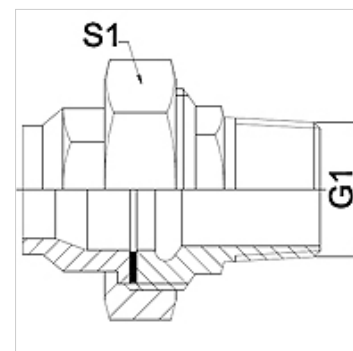
WA VCF

Peça de conexão ... VCF, ferro fundido

HANSA FLEX

Características

Campo de aplicação	Instrumentos de conexão para mangueiras metálicas
Conexão 1	rosca externa em pol. cônica
Tipo de vedação 1	face plana
Norma	DIN EN 10226/ISO 7-1
Aplicação	modelo soldado resistente a temperaturas até 200 °C
Modelo	reto
Modelo	União roscada de 3 peças
Material	Ferro fundido maleável



Nota

Os tamanhos da chave indicados são valores de referência!

The specified working pressure PN(bar) relates to the working temperature of -20 °C to 120 °C. At working temperature of 120 °C to 200 °C the working pressure PN (bar) reduces to 22,7 bar.

Instruções de encomenda

Outros modelos sob consulta

Artigo

Descrição	DN	PN (bar)	G1	S1 (mm)
WA 006 VCF	6	25	R 1/4"	28,0
WA 013 VCF	13	25	R 1/2"	39,0
WA 020 VCF	20	25	R 3/4"	48,0
WA 025 VCF	25	25	R 1"	55,0
WA 032 VCF	32	25	R 1.1/4"	67,0
WA 040 VCF	40	25	R 1.1/2"	74,0
WA 050 VCF	50	25	R 2"	90,0

Variantes do produto

WA VCF RG	Peça de conexão ... VCF, bronze, Bronze
WA VCF VA	Peça de conexão ... VCF, VA, Aço inoxidável