

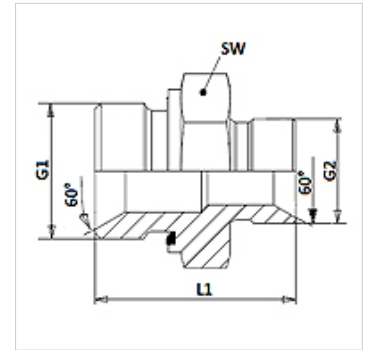
GE HRED HB

Conexão rosca

HANSA FLEX

Características

| | |
|------------------------|------------------------------|
| Conexão 1 | Rosca externa BSP cilíndrica |
| Tipo de vedação 1 | Forma E |
| Conexão 2 | Rosca externa BSP cilíndrica |
| Tipo de vedação 2 | Cone interno 60° |
| Tipo | Adaptador rosca macho |
| Modelo | reto |
| Material | Aço |
| Proteção de superfície | com revestimento galvanizado |



Nota

Pode ser utilizado como rosqueador com ED e como conector com cone interno de 60°

Artigo

| Descrição | G1 | G2 | L1 (mm) | SW (mm) |
|------------------|------------------|------------------|------------|------------|
| GE HRED 02 HB | Rosca 1/8" -28 | Rosca 1/8" -28 | 24,0 | 14 |
| GE HRED 04 HB 02 | Rosca 1/4" -19 | Rosca 1/8" -28 | 28,5 | 19 |
| GE HRED 04 HB | Rosca 1/4" -19 | Rosca 1/4" -19 | 33,0 | 19 |
| GE HRED 04 HB 06 | Rosca 1/4" -19 | Rosca 3/8" -19 | 34,5 | 19 |
| GE HRED 06 HB 04 | Rosca 3/8" -19 | Rosca 1/4" -19 | 33,5 | 22 |
| GE HRED 06 HB | Rosca 3/8" -19 | Rosca 3/8" -19 | 35,0 | 22 |
| GE HRED 06 HB 08 | Rosca 3/8" -19 | Rosca 1/2" -14 | 38,5 | 22 |
| GE HRED 08 HB 06 | Rosca 1/2" -14 | Rosca 3/8" -19 | 37,5 | 27 |
| GE HRED 08 HB | Rosca 1/2" -14 | Rosca 1/2" -14 | 41,0 | 27 |
| GE HRED 08 HB 10 | Rosca 1/2" -14 | Rosca 5/8" -14 | 43,0 | 27 |
| GE HRED 08 HB 12 | Rosca 1/2" -14 | Rosca 3/4" -14 | 45,0 | 32 |
| GE HRED 12 HB 08 | Rosca 3/4" -14 | Rosca 1/2" -14 | 43,0 | 32 |
| GE HRED 12 HB | Rosca 3/4" -14 | Rosca 3/4" -14 | 47,0 | 32 |
| GE HRED 12 HB 16 | Rosca 3/4" -14 | Rosca 1" -11 | 51,0 | 32 |
| GE HRED 16 HB 12 | Rosca 1" -11 | Rosca 3/4" -14 | 49,0 | 41 |
| GE HRED 16 HB | Rosca 1" -11 | Rosca 1" -11 | 53,0 | 41 |
| GE HRED 20 HB 16 | Rosca 1.1/4" -11 | Rosca 1" -11 | 55,0 | 50 |
| GE HRED 20 HB | Rosca 1.1/4" -11 | Rosca 1.1/4" -11 | 58,0 | 50 |
| GE HRED 24 HB | Rosca 1.1/2" -11 | Rosca 1.1/2" -11 | 64,0 | 55 |

SW = tamanho da chave

Acessório para

WD Vedação em elastômero para conexões ED