

# DUM N

Anel ranhurado, DUM-N

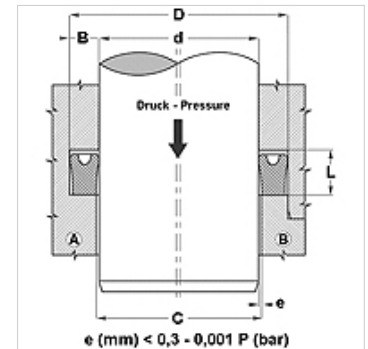
**HANSA FLEX**

## Características

<b>Tipo</b>	Anel ranhurado
<b>Pressão operacional</b>	até 120 bar
<b>Velocidade de deslizamento max.</b>	0,5 m/s
<b>Temperatura min.</b>	-30 °C
<b>Temperatura max.</b>	100 °C
<b>Fluidos</b>	Óleos minerais Água-ar
<b>Montagem</b>	em êmbolo inteiriço A em êmbolo de várias peças B
<b>Material</b>	Vedação: 90° Shore A NBR
<b>Aplicação</b>	Hidráulica + Pneumática



Toleranz / Tolerance		
d	D	L
H8 / f7	H9	+0,5 0



## Descrição

vedação de baixo atrito.  
Solução simples.  
para hastes e êmbolos

## Instruções de encomenda

Vedações com diâmetro de 20 a 510 mm podemos fazer em um prazo curto.

## Artigo

Descrição	D (mm)	d (mm)	L (mm)	H (mm)
DUM 12 04-N	12	4	4,5	4,0
DUM 13 05-N	13	5	4,5	4,0
DUM 14 06-N	14	6	4,5	4,0
DUM 15 05-N	15	5	5,5	5,0
DUM 15 07-N	15	7	4,5	4,0
DUM 16 06-N	16	6	5,5	5,0
DUM 16 08-N	16	8	4,5	4,0
DUM 18 08-N	18	8	5,5	5,0
DUM 18 10-N	18	10	4,5	4,0
DUM 20 08-N	20	8	6,6	6,0
DUM 20 10-N	20	10	5,5	5,0
DUM 20 12-N	20	12	4,5	4,0
DUM 22 10-N	22	10	6,6	6,0
DUM 22 12-N	22	12	5,5	5,0
DUM 22 14-N	22	14	4,5	4,0
DUM 24 12-N	24	12	6,6	6,0
DUM 24 14-N	24	14	5,5	5,0
DUM 24 16-N	24	16	4,5	4,0
DUM 25 15-N	25	15	5,5	5,0
DUM 25 17-N	25	17	4,5	4,0
DUM 26 16-N	26	16	5,5	5,0
DUM 26 18-N	26	18	4,5	4,0
DUM 27 15-N	27	15	6,6	6,0
DUM 28 16-N	28	16	6,6	6,0
DUM 28 18-N	28	18	5,5	5,0
DUM 28 20-N	28	20	4,5	4,0
DUM 30 15-N	30	15	8,3	7,5
DUM 30 18-N	30	18	6,6	6,0
DUM 30 20-N	30	20	5,5	5,0
DUM 30 22-N	30	22	4,5	4,0
DUM 32 20-N	32	20	6,6	6,0
DUM 32 22-N	32	22	5,5	5,0
DUM 32 24-N	32	24	4,5	4,0
DUM 33 21-N	33	21	6,6	6,0
DUM 33 25-N	33	25	4,5	4,0
DUM 34 22-N	34	22	6,6	6,0
DUM 34 24-N	34	24	5,5	5,0
DUM 34 26-N	34	26	4,5	4,0



Apesar de uma verificação cuidadosa, não podemos excluir a possibilidade de erros e não assumimos qualquer responsabilidade pelos dados aqui contidos.

05.06.2026

HANSA-FLEX AG

www.hansa-flex.com

1

# DUM N

Anel ranhurado, DUM-N

## Artigo

Descrição	D (mm)	d (mm)	L (mm)	H (mm)
DUM 35 20-N	35	20	8,3	7,5
DUM 35 23-N	35	23	6,6	6,0
DUM 35 25-N	35	25	5,5	5,0
DUM 35 27-N	35	27	4,5	4,0
DUM 36 24-N	36	24	6,6	6,0
DUM 36 26-N	36	26	5,5	5,0
DUM 36 28-N	36	28	4,5	4,0
DUM 37 25-N	37	25	6,6	6,0
DUM 37 29-N	37	29	4,5	4,0
DUM 38 26-N	38	26	6,6	6,0
DUM 38 28-N	38	28	5,5	5,0
DUM 38 30-N	38	30	4,5	4,0
DUM 40 25-N	40	25	8,3	7,5
DUM 40 28-N	40	28	6,6	6,0
DUM 40 30-N	40	30	5,5	5,0
DUM 40 32-N	40	32	4,5	4,0
DUM 42 32-N	42	32	5,5	5,0
DUM 43 33-N	43	33	5,5	5,0
DUM 44 32-N	44	32	6,6	6,0
DUM 45 30-N	45	30	8,3	7,5
DUM 45 33-N	45	33	6,6	6,0
DUM 45 35-N	45	35	5,5	5,0
DUM 46 36-N	46	36	5,5	5,0
DUM 48 38-N	48	38	5,5	5,0
DUM 50 35-N	50	35	8,3	7,5
DUM 50 38-N	50	38	6,6	6,0
DUM 50 40-N	50	40	5,5	5,0
DUM 52 40-N	52	40	6,6	6,0
DUM 52 42-N	52	42	5,5	5,0
DUM 55 40-N	55	40	8,3	7,5
DUM 55 43-N	55	43	6,6	6,0
DUM 55 45-N	55	45	5,5	5,0
DUM 56 46-N	56	46	5,5	5,0
DUM 58 46-N	58	46	6,6	6,0
DUM 60 45-N	60	45	8,3	7,5
DUM 60 48-N	60	48	6,6	6,0
DUM 60 50-N	60	50	5,5	5,0
DUM 62 50-N	62	50	6,6	6,0
DUM 63 51-N	63	51	6,6	6,0
DUM 63 53-N	63	53	5,5	5,0
DUM 65 50-N	65	50	8,3	7,5
DUM 65 53-N	65	53	6,6	6,0
DUM 65 55-N	65	55	5,5	5,0
DUM 66 54-N	66	54	6,6	6,0
DUM 70 55-N	70	55	8,3	7,5
DUM 70 60-N	70	60	5,5	5,0
DUM 73 63-N	73	63	5,5	5,0
DUM 75 60-N	75	60	8,3	7,5
DUM 75 65-N	75	65	5,5	5,0
DUM 80 65-N	80	65	8,3	7,5
DUM 80 70-N	80	70	5,5	5,0
DUM 85 70-N	85	70	8,3	7,5
DUM 90 75-N	90	75	8,3	7,5
DUM 90 80-N	90	80	5,5	5,0
DUM 95 80-N	95	80	8,3	7,5
DUM 95 85-N	95	85	5,5	5,0
DUM 100 085-N	100	85	8,3	7,5
DUM 100 090-N	100	90	5,5	5,0
DUM 105 090-N	105	90	8,3	7,5
DUM 105 095-N	105	95	5,5	5,0
DUM 110 095-N	110	95	8,3	7,5
DUM 110 100-N	110	100	5,5	5,0
DUM 115 100-N	115	100	8,3	7,5



Apesar de uma verificação cuidadosa, não podemos excluir a possibilidade de erros e não assumimos qualquer responsabilidade pelos dados aqui contidos.

# DUM N

Anel ranhurado, DUM-N

## Artigo

Descrição	D (mm)	d (mm)	L (mm)	H (mm)
DUM 120 105-N	120	105	8,3	7,5
DUM 125 110-N	125	110	8,3	7,5
DUM 140 125-N	140	125	8,3	7,5

## Variantes do produto

DUM N Anel ranhurado, DUM-N, Vedação: 90° Shore A NBR