

HK CGMM

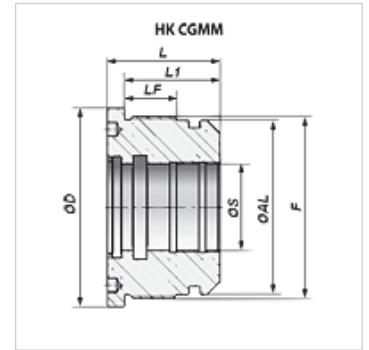
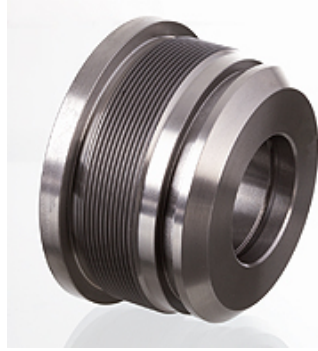
Caixa de guia para cilindros hidráulicos de ação dupla 250bar

HANSA FLEX

Características

Material Aço fundido UNI 5007-G26

Utilização Suitable for cylinder HK HFR 2S



Nota

Os jogos de juntas adequados podem ser fornecidos, mediante pedido.

Artigo

Descrição	Ø A (mm)	Ø D (mm)	Ø S (mm)	F	L (mm)	L1 (mm)	LF (mm)	Peso (kg)
HK CGMM 114 100 050	100	114	50	M 105x2	65	55	30	2,9