

HK 2P 4 FSRA

Bomba de engrenagem tamanho 2 FSRA

HANSA FLEX

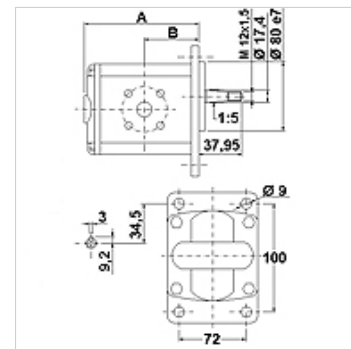
Características

Círculo de furos do lado da pressão 35/M6

Círculo de furos do lado da aspiração 40/M6

Material

Corpo: Alumínio
Flange frontal, tampa da extremidade:
Alumínio



Descrição

Bomba de padrão alemão – Gabarito de furação 100 x 72 – Ø 80 – cone 1:5 – conexão flangeada

Instruções de encomenda

Outras versões de bomba disponíveis sob consulta

Artigo

Descrição	VFU (cc)	p1 max. (bar)	p2 max. (bar)	p3 max. (bar)	A (mm)	B (mm)	Sentido de rotação	Velocidade de rotação min. (rpm)	Velocidade de rotação max. (rpm)	Peso (kg)
HK 2P 41 41 FSRA	4,2	260	280	300	87,2	47,1	rotação à esquerda	700	3500	2,33
HK 2P 41 42 FSRA	4,2	260	280	300	87,2	47,1	rotação à direita	700	3500	2,33
HK 2P 43 41 FSRA	6,0	260	280	300	90,2	41,1	rotação à esquerda	700	3500	2,43
HK 2P 43 42 FSRA	6,0	260	280	300	90,2	41,1	rotação à direita	700	3500	2,43
HK 2P 45 41 FSRA	8,4	260	280	300	94,2	51,5	rotação à esquerda	700	3500	2,53
HK 2P 45 42 FSRA	8,4	260	280	300	94,2	51,5	rotação à direita	700	3500	2,53
HK 2P 47 41 FSRA	10,8	260	280	300	98,2	47,5	rotação à esquerda	700	3500	2,63
HK 2P 47 42 FSRA	10,8	260	280	300	98,2	47,5	rotação à direita	700	3500	2,63
HK 2P 49 41 FSRA	14,4	250	270	290	104,2	47,5	rotação à esquerda	700	3500	2,73
HK 2P 49 42 FSRA	14,4	250	270	290	104,2	47,5	rotação à direita	700	3500	2,73
HK 2P 51 41 FSRA	16,8	230	250	270	108,2	47,5	rotação à esquerda	700	3500	2,83
HK 2P 51 42 FSRA	16,8	230	250	270	108,2	47,5	rotação à direita	700	3500	2,83
HK 2P 53 41 FSRA	19,2	210	230	250	112,2	47,5	rotação à esquerda	700	3000	2,93
HK 2P 53 42 FSRA	19,2	210	230	250	112,2	47,5	rotação à direita	700	3000	2,93
HK 2P 55 41 FSRA	22,8	200	220	240	118,2	55,0	rotação à esquerda	700	3000	3,18
HK 2P 55 42 FSRA	22,8	200	220	240	118,2	55,0	rotação à direita	700	3000	3,18
HK 2P 57 41 FSRA	26,2	170	190	210	124,7	55,0	rotação à esquerda	700	3000	3,28
HK 2P 57 42 FSRA	26,2	170	190	210	124,7	55,0	rotação à direita	700	3000	3,28

VFU = volume transportado por giro – p1 = pressão contínua – p2 = pressão operacional – p3 = pressão máxima

Acessórios

GF LK Conexão para bomba, (4 furos)

GF LK M Conexão para bomba, (4 furos)

W VA W90 Conexão roscada, ângulo 90°