

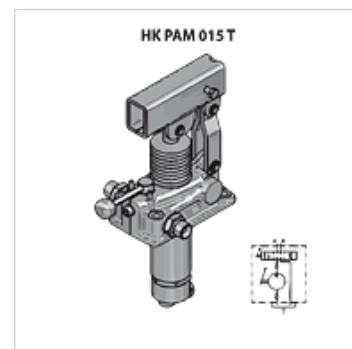
HK PAM 015 T

Bomba manual para montagem de tanque com válvula direcional

HANSA FLEX

Características

Escopo de fornecimento	incl. Vedação e conjunto de parafusos
Material	Corpo: Ferro fundido, partes internas em aço



Nota

As válvulas limitadora de pressão devem ser ajustadas para a respectiva aplicação.

Instruções de encomenda

Atenção! Encomendar também alavanca manual HKPAM0290000!

Artigo

Descrição	Rosca	Vdh (cm) (cc)	Modelo	p max. (bar)	Pressão (30)* (bar)	Peso (kg)
HK PAM 015 1200	2 x 3/8" rosca externa	12	com válvula direcional 4/3	380	160	2,85
HK PAM 015 1202	2 x 3/8" rosca externa	12	com válvula limitadora de pressão e válvula direcional 4/3	380	160	3,00
HK PAM 015 2500	2 x 3/8" rosca externa	25	com válvula direcional 4/3	350	100	2,95
HK PAM 015 2502	2 x 3/8" rosca externa	25	com válvula limitadora de pressão e válvula direcional 4/3	350	100	3,10
HK PAM 015 4500	2 x 3/8" rosca externa	45	com válvula direcional 4/3	280	80	3,15
HK PAM 015 4502	2 x 3/8" rosca externa	45	com válvula limitadora de pressão e válvula direcional 4/3	280	80	3,30

Vdh = volume transportado por curso duplo – Pressão (30)= pressão gerada com força manual de 30 daN com alavanca padrão

Acessórios

HK PAM Hebel	Alavanca para bomba manual PAM
HK PM0 022	Tanque para bomba manual PAM
HK PAM Faltenbalg	Fole para bomba manual PAM