

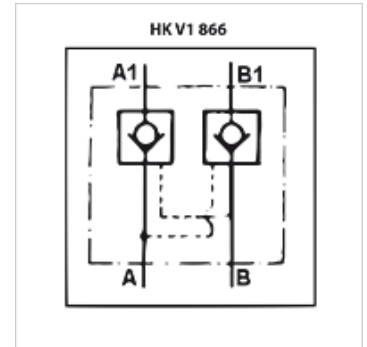
HK V1 866

Válvula de retenção V1866

HANSA FLEX

Características

Modelo	Travamento cônico desbloqueável - de ação dupla
Material	Corpo: Aço galvanizado Partes internas em aço temperado
Pressão operacional	máx. 350 bar
Conexão	A1 and B1 with M18 x 1.5



Artigo

Descrição	p max. (bar)	Pressão de abertura (bar)	Relação de progressão	Q max. (L/min)	H (mm)	Peso (kg)
HK V1 866 0600	350	4,0	1:4,5	20	40	0,54